

ISO 9001

**А**

**Р**

**Т**

**О**

**Н**

**Извещатель пожарный ручной**

**SPR-4L**

**ПАСПОРТ**

**МЦИ 425211.011-04 ПС**

**г. Черновцы  
2015**

Настоящий паспорт содержит сведения о технических характеристиках, установке и монтаже извещателя пожарного ручного SPR-4L

## 1. НАЗНАЧЕНИЕ

1.1 Извещатель пожарный ручной SPR-4L (далее - извещатель), представляет собой адресное устройство, предназначенное для ручного включения тревожного состояния в системах пожарной сигнализации на основе Прибора приемно-контрольного пожарного и управления серии "ВЕКТОР-1" МЦИ.425513.011 (далее - ППКПиУ), оснащенного Блоком шлейфов адресных МЦИ.426439.010 (далее - БША).

1.2 Извещатель устанавливается в закрытых помещениях различных зданий.

1.3 Режим «ПОЖАР» в извещателе отображается механическим индикатором-шторкой с надписью «ПОЖАР» и непрерывным свечением красного оптического индикатора. Тревожное состояние (режим «ПОЖАР») передается по двухпроводному шлейфу пожарной сигнализации (далее - ШПС) на БША ППКПиУ, реагирующий на увеличение силы тока в ШПС, при этом электронной схемой извещателя осуществляется формирование кодированного сигнала, содержащего информацию о персональном адресе и состоянии извещателя.

1.4 Нормальное состояние (дежурный режим) извещателя отображается кратковременными вспышками оптического индикатора.

1.5 Адрес извещателя при поставке нанесен на технологической этикетке. Изменение адреса извещателя производится программным путем на предприятии-изготовителе (по отдельному заказу) или при помощи Пультa адресации МЦИ.426438.002 в соответствии с эксплуатационной документацией на него.

1.6 Извещатель предназначен для эксплуатации при температуре от минус 10°C до плюс 55°C, относительной влажности (25 – 95)% (95% при 35°C) и атмосферном давлении (86 – 106) Па.

1.7 Извещатель соответствует типу А по ДСТУ EN 54-11:2004.

## 2. ТЕХНИЧЕСКИЕ ХАРАКТЕРИСТИКИ

2.1 Диапазон питающих напряжений, В,	20 – 30
2.2 Ток потребления в дежурном режиме при максимальном напряжении питания 30В, мкА, не более	150
2.3 Ток потребления в режиме «ПОЖАР», мА, не более	20
2.4 Усилие, необходимое для включения рабочего элемента (кнопки), Н, не менее	25
2.5 Габаритные размеры, мм, не более	102x102x38
2.6 Масса, кг, не более	0,13
2.7 Средний срок службы, лет, не менее	10

### 3. КОМПЛЕКТНОСТЬ

Комплект поставки должен соответствовать таблице

Наименование	Кол-во шт.	Примечание
Извещатель пожарный ручной SPR-4L	1	
Паспорт	1\12	1 шт. на упаковку
Ключ	1	на извещатель
Ключ возврата	1	на извещатель
Саморез $\varnothing$ 3,5 x 35	2	на извещатель
Дюбель распорный 6 x 35	2	на извещатель
Тара групповая	1\12	1 шт. на 12 извещателей

### 4. УСТРОЙСТВО И ПРИНЦИП РАБОТЫ

4.1 Габаритные и установочные размеры извещателя приведены на рисунке 1, а общий вид - на рис. 2.

4.2 Извещатель состоит из корпуса 1 и поддона 5 с закрепленной на нем печатной платой 10 (рис. 2). Корпус имеет откидную крышку 2, предназначенную для защиты рабочего элемента (кнопки) 4 от случайного нажатия.

4.3 Активизация режима «ПОЖАР» осуществляется пользователем нажатием кнопки 4 после открытия крышки 2. На лицевой поверхности извещателя появляется сигнальная шторка с надписью «ПОЖАР». Электронная схема извещателя скачкообразно уменьшает его внутреннее сопротивление, включает красный оптический индикатор 11, формирует ДТМФ-сигнал, в котором содержится информация об адресе и состоянии извещателя, и передает его по ШПС на БША ППКПиУ.

После снятия усилия кнопка механически фиксируется в нажатом состоянии.

4.4 Возврат извещателя (и кнопки) в нормальное состояние производится с помощью ключа возврата 14 (рис. 2). Для этого необходимо:

- вставить ключ возврата до упора в соответствующее отверстие, расположенное снизу корпуса 1, и повернуть его по часовой стрелке на 90 градусов;
- потянуть ключ возврата вниз до упора.
- повернуть ключ возврата против часовой стрелки на 90 градусов;
- вынуть ключ возврата.

4.5 Схема подключения извещателей к БША ППКПиУ показана на рис. 3.

### 5. УКАЗАНИЕ МЕР БЕЗОПАСНОСТИ

5.1 Извещатель не является источником опасности ни для людей, ни для защищаемых материальных ценностей (в том числе в аварийных ситуациях).

5.2 Конструкция извещателя соответствует общим требованиям электро- и пожарной безопасности по ГОСТ 12.2.007.0-75 и ГОСТ 12.1.004-91.

5.3 Извещатель выполнен в соответствии с требованиями ГОСТ 12.2.003-74, поэтому является безопасным для обслуживающего персонала при монтаже, ремонте и регламентных работах.

### 6. РАЗМЕЩЕНИЕ И МОНТАЖ

6.1 При проектировании, размещении и эксплуатации извещателей необходимо руководствоваться действующими нормативными документами и требованиями настоящего Паспорта.

6.2 Извещатели размещают с учетом габаритных и установочных размеров (рис.1) в вертикальном положении. Рекомендуемая высота размещения ( $1,5 \pm 10\%$ ) метров от уровня пола.

6.3 Извещатели подключаются к ШПС с помощью винтовых зажимов клемм 7 (рис.2). К одному винтовому зажиму можно подключать один провод с сечением (0,2 - 1,5) мм<sup>2</sup>.

6.4 Подключение извещателей следует проводить экранированным проводом.

6.5 Не рекомендуется устанавливать извещатели в местах, где возможно выделение агрессивных газов, паров и аэрозолей.

6.6 При проведении ремонтных работ помещений должна быть обеспечена защита извещателей от попадания на них строительных материалов (краски, цементной пыли и т.п.).

**ВНИМАНИЕ! Устанавливать плату на поддон (если она ранее была снята) необходимо согласно рис. 2.**

## **7. ПОДГОТОВКА ИЗДЕЛИЯ К РАБОТЕ И ПОРЯДОК РАБОТЫ.**

7.1 После получения извещателей вскрыть упаковку, проверить комплектность.

7.2 Для вскрытия извещателя вставить ключ 15 (рис. 2) в прямоугольные пазы 3 до упора в корпус 1 и поднять его, используя ключ как рукоятку (поддон 5 удерживать неподвижно). Поворот корпуса относительно поддона на угол 90 градусов позволяет отделить первый от второго.

7.3 Подготовить место под установку извещателей. Провести через отверстие 9 (рис. 2) в поддоне входные и выходные провода ШПС. Закрепить поддон извещателя на месте установки с помощью двух саморезов ( $\varnothing 3,5 \times 35$ ) мм.

7.4 Подключить проводники ШПС согласно рис. 3. Затянуть винты. Проверить надежность соединения.

7.5 Подсоединить корпус к поддону и закрыть его.

7.6 Подключить ШПС с извещателями к БША ППКПиУ и провести проверку цепи шлейфа.

7.7 Подключить оплетку экрана ШПС к клемме заземления, расположенной на корпусе ППКПиУ (смотрите эксплуатационную документацию на ППКПиУ).

7.8. Провести конфигурирование и настройку БША ППКПиУ "Вектор 1" в порядке, предусмотренном эксплуатационной документацией на ППКПиУ.

7.8 Проверка извещателя производится в соответствии с пп. 4.3, 4.4. После окончательной установки и подключения извещателя крышка фиксируется с помощью пломбы.

## **8. ТЕХНИЧЕСКОЕ ОБСЛУЖИВАНИЕ**

При обслуживании системы пожарной сигнализации регулярно, не реже одного раза в 6 месяцев, проверьте работу извещателя в следующей последовательности:

- убедитесь в правильной работе извещателя в дежурном режиме и в режиме "ПОЖАР" (п. 4.3);

- установите извещатель в исходное состояние с помощью ключа возврата (п.4.4), а ППКПиУ - в состояние дежурного режима.

## **9. ТРАНСПОРТИРОВАНИЕ И ХРАНЕНИЕ**

9.1 Транспортирование извещателей в транспортной таре может проводиться всеми видами сухопутного и воздушного транспорта. Значения климатических и механических воздействий при транспортировании должно соответствовать требованиям ГОСТ12997.

9.2 Расстановка и крепление в транспортных средствах ящиков с извещателями должны обеспечивать их устойчивое положение, исключать возможность смещения ящиков и удары их друг о друга, а также о стенки транспортных средств.

9.3 Хранение извещателей в упаковке должно соответствовать условиям ГОСТ15150.

## 10. ГАРАНТИИ ИЗГОТОВИТЕЛЯ

10.1 Гарантийный срок эксплуатации извещателей - 18 месяцев со дня ввода их в эксплуатацию, но не более 30 месяцев со дня их приёмки представителем СТК предприятия-изготовителя.

10.2 Безвозмездный ремонт или замена извещателей в течение гарантийного срока эксплуатации производится предприятием-изготовителем при условии соблюдения потребителем правил эксплуатации, транспортирования и хранения извещателей.

10.3 В случае устранения неисправностей по рекламации гарантийный срок продлевается на время, в течение которого извещатели не использовали из-за неисправностей.

## 11. СВЕДЕНИЯ О РЕКЛАМАЦИЯХ

При отказе в работе извещателей в период гарантийного срока потребителем должен быть составлен технически обоснованный акт о необходимости ремонта, с указанием заводского номера, даты выпуска, характера дефекта.

Неисправный прибор вместе с актом отправить предприятию-изготовителю.

## 12. СВЕДЕНИЯ ОБ УТИЛИЗАЦИИ

Извещатель не представляет опасности для жизни и здоровья людей, а также для окружающей среды после окончания срока службы; утилизация его проводится без принятия специальных мер защиты окружающей среды.

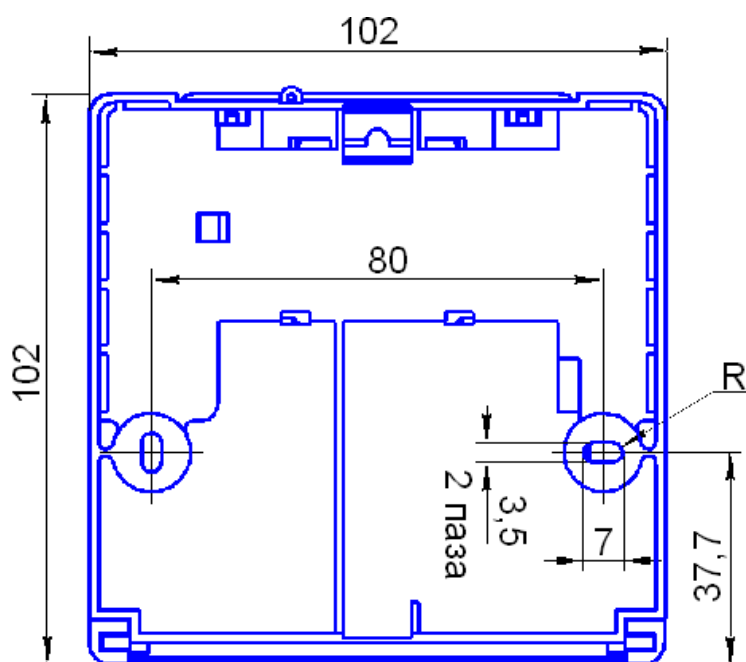
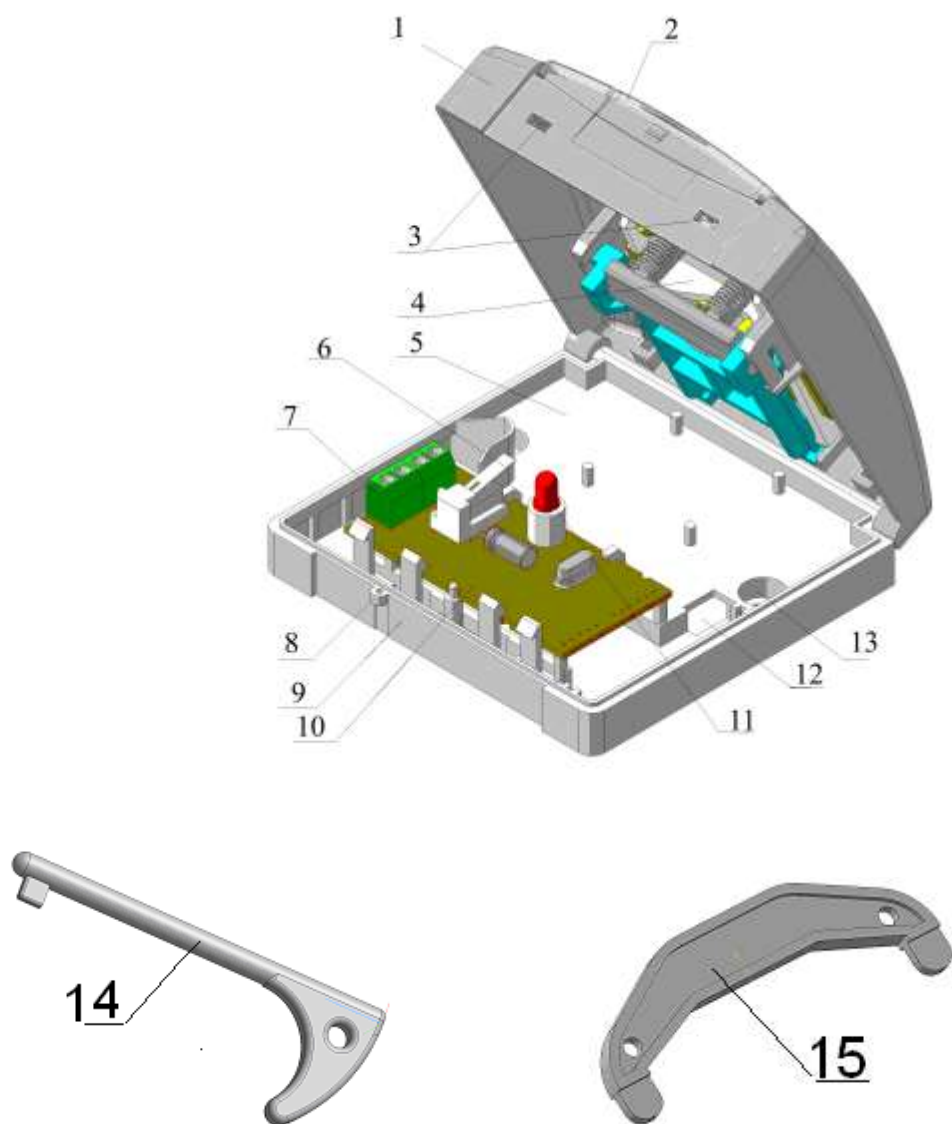
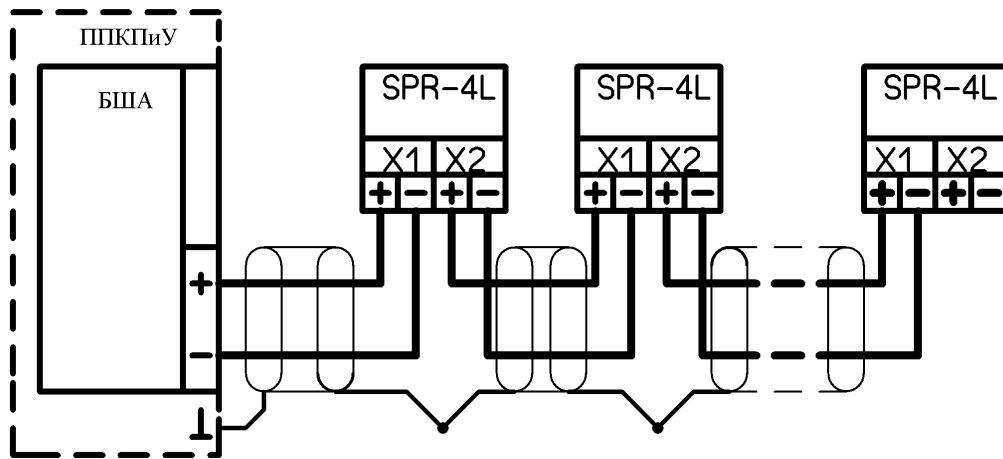


Рис.1 Габаритные и установочные размеры извещателя.



- 1 – корпус;
- 2 – крышка;
- 3 – отверстия для ключа (отверстие для ключа возврата находится с противоположной стороны корпуса);
- 4 – приводной элемент (кнопка);
- 5 – поддон;
- 6 – микропереключатель;
- 7 – клеммы для крепления проводников ШПС;
- 8 – отверстие для пломбы;
- 9 – место (выломать тонкую стенку) для подвода сверху проводников ШПС (для подвода проводников ШПС снизу выломать с противоположной стороны поддона);
- 10 – плата печатная;
- 11 – индикатор пожара и дежурного режима;
- 12 – отверстие для подвода проводников ШПС к клеммам;
- 13 – монтажное отверстие;
- 14 – ключ возврата;
- 15 – ключ.

**Рис. 2** Общий вид и конструкция извещателя



**Рис.3** Схема подключения извещателей к ППКПиУ

### СВИДЕТЕЛЬСТВО О ПРИЁМКЕ И ОБ УПАКОВКЕ

Извещатели пожарные ручные SPR-4L  
 заводские номера: с № \_\_\_\_\_ по № \_\_\_\_\_

в кол-ве \_\_\_\_\_ штук  
 соответствуют ТУ У 31.6-30150047-009:2008  
 и признаны годными к эксплуатации

в кол-ве \_\_\_\_\_ штук  
 упакованы ЧП «АРТОН», согласно  
 требованиям КД

Дата выпуска \_\_\_\_\_  
 месяц год

Дата упаковки \_\_\_\_\_  
 месяц год

Отметка  
 представителя СТК \_\_\_\_\_