

Настоящий паспорт предназначен для ознакомления с устройством, принципом действия, порядком размещения и монтажа, правилами эксплуатации устройства конечного для 2-х проводного шлейфа пожарной сигнализации, далее УК-2.

В настоящем паспорте приняты следующие сокращения:

ШС - шлейф сигнализации;

ППК – прибор приемно-контрольный.

## 1 НАЗНАЧЕНИЕ

1.1 УК-2 предназначено для визуального контроля наличия питающего напряжения в 2-х проводном ШС и установки оконечных элементов шлейфа.

1.2 УК-2 обеспечивает индикацию исправности ШС периодическими кратковременными вспышками красного оптического индикатора.

1.3 УК-2 рассчитан на непрерывную круглосуточную работу с ППК по двухпроводному постоянному или знакопеременному ШС с номинальным напряжением питания шлейфа 12 или 24 В.

## 2 ТЕХНИЧЕСКИЕ ХАРАКТЕРИСТИКИ

2.1 Диапазон питающих напряжений, В	9-30
2.2 Ток потребления (без учета тока оконечных элементов), мА, не более	0,04
2.3 Габаритные размеры, мм, не более	61x53x18
2.4 Масса, кг, не более	0,05
2.5 Температура окружающего воздуха, °С	от минус10 до плюс55
2.6 Средний срок службы, лет, не менее	10

## 3 КОМПЛЕКТНОСТЬ

Наименование	Кол.	Примечание
Устройство конечное для 2-х проводного ШС УК-2	1	
Паспорт	1	На упаковку
Тара групповая	1 шт.	на 12 шт.

## 4 УКАЗАНИЕ МЕР БЕЗОПАСНОСТИ

4.1 УК-2 не является источником опасности для людей и по способу защиты от поражения электрическим током удовлетворяет требованиям 3 класса согласно ГОСТ 12.2.007.0.

4.2 Конструкция и схемные решения обеспечивают его пожарную безопасность при эксплуатации и соответствует требованиям ГОСТ 12.2.003.

4.3 При установке или снятия УК-2 соблюдать правила работы на высоте.

## 6 ПОДГОТОВКА ИЗДЕЛИЯ К РАБОТЕ И ПОРЯДОК РАБОТЫ.

6.1 После получения УК-2 вскрыть упаковку, проверить комплектность.

6.2 Снять крышку с УК-2 отвинтив крепежный винт.

6.3 Закрепить основание УК-2 на месте установке с помощью двух винтов самонарезающих Ø3×20.

6.4 Подключить УК-2 с оконечными элементами к ШС согласно рис. 2 или рис. 3. Затянуть винты. Проверить надежность соединения. Зафиксировать провод и закрыть крышку УК-2.

6.5 Подключить ШС к ППК и провести проверку ШС. После подачи питающего напряжения встроенный индикатор на УК-2 должен кратковременно вспыхивать.

6.6 Проверку работоспособности УК-2 проводить путем подключения к источнику питания с напряжением от 9 до 30В, при этом плюс подключить к контакту «1», а минус - к контакту «6». Оптический индикатор должен формировать кратковременные импульсы красного цвета с периодом повторения от 0,7 до 3с.

## 7 ТЕХНИЧЕСКОЕ ОБСЛУЖИВАНИЕ

7.1 Техническое обслуживание УК-2 в процессе эксплуатации состоит из очистки устройства от пыли и грязи, а также проверки надежности крепления подключенных к устройству проводов.

## 8 ГАРАНТИИ ИЗГОТОВИТЕЛЯ

8.1 Гарантийный срок эксплуатации УК-2-18 месяцев со дня ввода их в эксплуатацию, но не более 30 месяцев со дня их приемки представителем СТК.

8.2 Ремонт или замена УК-2 в течение гарантийного срока проводится предприятием-изготовителем при условии соблюдения потребителем правил эксплуатации.

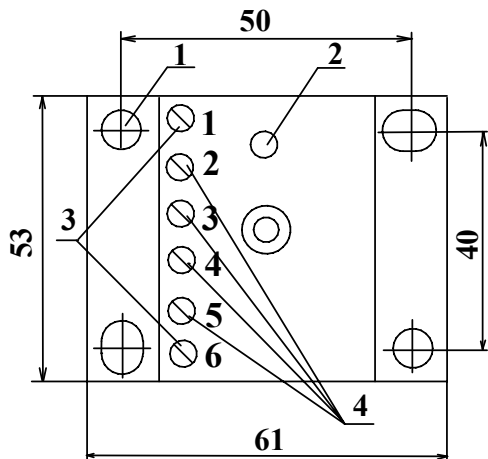
## 9 СВЕДЕНИЯ О РЕКЛАМАЦИЯХ

9.1 При отказе УК-2 в период гарантийного срока должен быть составлен технически обоснованный акт о необходимости ремонта, с указанием заводского номера, даты выпуска, характера дефекта. Неисправный УК-2 вместе с актом отправить изготовителю.

## 10 СВЕДЕНИЯ ОБ УТИЛИЗАЦИИ

10.1 УК-2 не представляет опасности для жизни и здоровья людей и окружающей среды. После окончания срока службы утилизация УК-2 проводится без принятия специальных мер защиты окружающей среды.

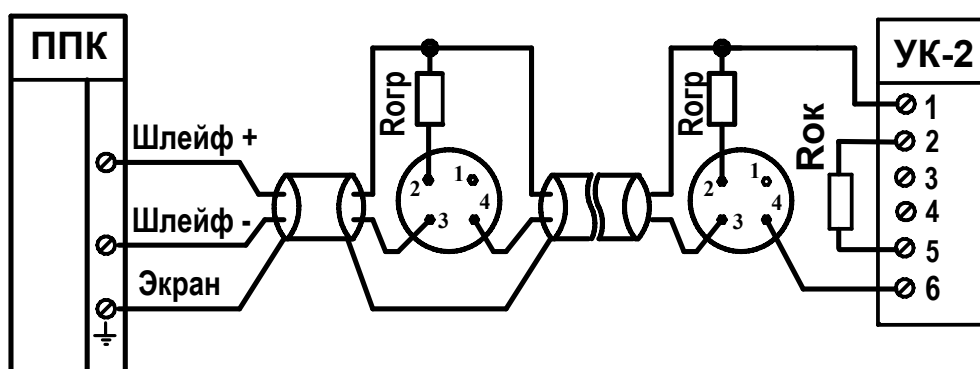
### ВНЕШНИЙ ВИД УК-2 (со снятой крышкой)



- 1-Четыре отверстия для крепления УК-2;
- 2-Индикатор сигнализации наличия питания ШС;
- 3-Контакты для подключения ШС;
- 4-Контакты для подключения окончных элементов.

Рис.1

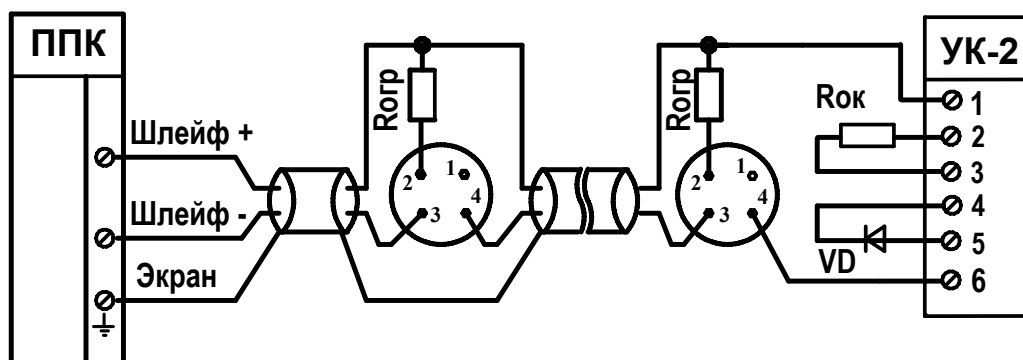
### СХЕМА ПОДКЛЮЧЕНИЯ УК-2 К ППК С ПОСТОЯННОТОКОВЫМ ПИТАНИЕМ ШС



Контакты «1»-«6» обозначены на печатной плате УК-2. Величины сопротивлений  $R_{огр}$  и  $R_{ок}$  определяется согласно эксплуатационной документации на ППК.

Рис.2

### СХЕМА ПОДКЛЮЧЕНИЯ УК-2 К ППК СО ЗНАКОПЕРЕМЕННЫМ ПИТАНИЕМ ШС



Величины сопротивлений  $R_{огр}$  и  $R_{ок}$  определяется согласно эксплуатационной документации на ППК. Диод VD-КД522Б (1N4148). **Рис.3**

### СВИДЕТЕЛЬСТВО О ПРИЕМКЕ И УПАКОВКЕ

Устройство УК-2 заводской номер \_\_\_\_\_ соответствует

конструкторской документации МЦИ 426478.007 и признан годным к эксплуатации.

Дата изготовления \_\_\_\_\_

Представитель СТК \_\_\_\_\_