



ISO 9001

**А
Р
Т
О
Н**

**ИЗВЕЩАТЕЛЬ ПОЖАРНЫЙ
ДЫМОВОЙ ОПТИКО-ЭЛЕКТРОННЫЙ
ТОЧЕЧНЫЙ
ИП212-08 (АРТОН-ИПД-3.1МК)**

**ПАСПОРТ
МЦИ 425232.013 ПС**

Настоящий паспорт предназначен для изучения устройства, принципа действия, порядка размещения и монтажа, правил эксплуатации, транспортирования и хранения извещателя пожарного дымового оптико-электронного точечного ИП212-08 (АРТОН-ИПД-3.1МК), далее – извещатель.

Извещатель соответствует всем требованиям ГОСТ Р 53325-2012.

В настоящем паспорте приняты следующие сокращения:

ШПС – шлейф пожарной сигнализации;

ППКП – прибор приемно-контрольный пожарный;

ВУИ – выносное устройство индикации.

1 НАЗНАЧЕНИЕ

1.1 Извещатель пожарный дымовой оптико-электронный точечный ИП212-08 (АРТОН-ИПД-3.1МК) предназначен для обнаружения возгораний в закрытых помещениях различных зданий и сооружений, сопровождающихся появлением дыма, и передачи сигнала «ПОЖАР» на ППКП типа «Сигнал», «ВЭРС», «ППК-2М».

1.2 Извещатель рассчитан на круглосуточную работу с пожарными и охранно-пожарными ППКП по постоянно токовому или знакопеременному двухпроводному шлейфу пожарной сигнализации с номинальным напряжением питания шлейфа 24 В.

1.3 Извещатель обеспечивает индикацию дежурного режима работы кратковременными вспышками красного оптического индикатора.

1.4 Индикация режима «ПОЖАР» зависит от типа ШПС, к которому подключен извещатель. В постоянно-токовом ШПС индикация осуществляется постоянным свечением красного оптического индикатора, а в знакопеременном ШПС – миганием (пропаданием свечения на время подачи обратного напряжения).

2 ТЕХНИЧЕСКИЕ ХАРАКТЕРИСТИКИ

2.1 Чувствительность, дБ/м	0,05 - 0,2
2.2 Инерционность, с, не более	10
2.3 Диапазон питающих напряжений, В	9 - 30
2.4 Способ формирования выходного сигнала	бесконтактный
2.5 Способ подключения к ППКП	двухпроводный ШПС
2.6 Ток потребления в дежурном режиме, мА, не более	0,095
2.7 Ток потребления в режиме «ПОЖАР», мА	6 – 30
2.8 Внутреннее сопротивление в режиме «ПОЖАР», Ом:	
- при токе 6 мА	950±100
- при токе 10 мА	590±30
- при токе 15 мА	500±20
- при токе 20 мА	470±20
2.9 Обратный ток при напряжении минус 30 В, мкА, не более	5
2.10 Габаритные размеры, мм	Ø100×48
2.11 Масса, кг, не более	0,15
2.12 Диапазон рабочих температур, °С	от минус 10 до 55
2.13 Средний срок службы, лет, не менее	10

3 КОМПЛЕКТНОСТЬ

3.1 Комплект поставки извещателей должен соответствовать таблице.

Наименование	Кол-во	Примечание
Извещатель пожарный дымовой оптико-электронный точечный ИП212-08 (АРТОН-ИПД-3.1МК)	1 шт.	С базой Б100Б или с базой Б100БИ, Б100В
Колпак защитный (красный)	1шт.	
Паспорт	1/25 шт.	Один на тару групповую
Тара групповая	1/25 шт.	На 25 извещателей

Внимание. Тип необходимой базы указывается при заказе. Внешний вид баз и их отличия показаны на рис. 1 ÷ рис. 3.

Базы Б100БИ и Б100В используется в случаях необходимости подключения ВУИ.

3.2 Для установки извещателей на подвесные потолки по отдельному заказу могут поставляться кольца декоративные К-МК.

4 УСТРОЙСТВО И ПРИНЦИП РАБОТЫ

4.1 Принцип работы извещателя основан на контроле оптической плотности среды.

4.2 Извещатель представляет собой конструкцию, состоящую из собственно извещателя и базы. Извещатель соединяется с базой посредством четырех контактного соединителя. В пластмассовом корпусе извещателя размещены оптическая система, электронный блок обработки сигналов и управления индикацией состояния.

4.3 При отсутствии дыма в чувствительной области оптической системы извещатель, подключенный к ППКП, будет находиться в дежурном режиме работы, о чем свидетельствуют периодические кратковременные вспышки красного оптического индикатора.

4.4 При появлении дыма в чувствительной области оптической системы извещателя электронная схема формирует сигнал «ПОЖАР» скачкообразным изменением внутреннего сопротивления, что приводит к увеличению тока в ШПС. При подключении извещателя в постоянно-токовый ШПС, красный оптический индикатор в режиме «ПОЖАР» светится постоянно. При подключении извещателя в знакопеременный ШПС, красный оптический индикатор в режиме «ПОЖАР» мигает. Частота мигания зависит от типа ППКП.

4.5 Возврат извещателей в дежурный режим (сброс) происходит при отключении питания на время не менее 3 с и последующего включения.

5 УКАЗАНИЕ МЕР БЕЗОПАСНОСТИ

5.1 Извещатель не является источником опасности для людей и защищаемых материальных ценностей (в том числе и в аварийных ситуациях).

5.2 Конструкция извещателя обеспечивает его пожарную безопасность при эксплуатации.

5.3 Конструкция извещателей соответствует требованиям безопасности по ГОСТ 12.2.003.

5.4 По способу защиты человека от поражения электрическим током извещатели удовлетворяют требованиям 3 класса согласно ГОСТ 12.2.007.0.

5.5 При установке или снятии извещателей необходимо соблюдать правила проведения работы на высоте.

6 РАЗМЕЩЕНИЕ И МОНТАЖ

6.1 При проектировании размещения и эксплуатации извещателей необходимо руководствоваться СВОДОМ ПРАВИЛ СП 5.13130.2009.

6.2 Для размещения извещателей необходимо выбирать места, в которых обеспечиваются:

- минимальные вибрации строительных конструкций;
- минимальная освещенность;
- максимальное удаление от источников электромагнитных помех (электропроводка и т.п.), инфракрасного излучения (тепловые приборы);
- исключение попадания воды на корпус и ее затекания со стороны базы;
- отсутствие газов, паров и аэрозолей, способных вызвать коррозию.

6.3 Извещатели соединяются со шлейфом пожарной сигнализации посредством баз. Базы Б100Б, Б100БИ или Б100В крепятся в местах установки извещателей с помощью двух дюбелей $\varnothing 6 \times 25$ мм и двух винтов самонарезающих $\varnothing 3 \times 30$ мм (винты и дюбеля в комплект поставки не входят). Межцентровое расстояние между крепежными отверстиями баз Б100Б, Б100БИ составляет (80 ± 2) мм, а базы Б100В – (70 ± 5) мм.

6.4 Клеммы баз обеспечивают подключение двух одинаковых проводников с номинальной площадью поперечного сечения от $0,125 \text{ мм}^2$ до $0,5 \text{ мм}^2$.

Рекомендуется, соединения трех проводников ШПС в один токопроводящий узел без скрутки, выполнить с помощью клеммы типа WAGO 222.413.

6.5 При проведении ремонтных работ должна быть обеспечена защита извещателей от попадания на них строительных материалов (краски, цементной пыли и т.п.). С этой целью, на каждый извещатель устанавливается защитный колпак. Снятие защитного колпака осуществляется перед вводом извещателя в эксплуатацию.

6.6 Внешний вид, установочные размеры базы Б100Б, Б100БИ и Б100В показаны на рис.1 - рис.3.

6.7 Схемы подключения извещателей к ППКП с различными типами ШПС приведены на рис.4 – рис. 8.

7 ПОДГОТОВКА ИЗДЕЛИЯ К РАБОТЕ И ПОРЯДОК РАБОТЫ

7.1 После получения извещателей вскрыть упаковку, проверить комплектность.

ВНИМАНИЕ! Если извещатели перед вскрытием упаковки находились в условиях отрицательных температур, необходимо выдержать их при комнатной температуре не менее 4 часов.

7.2 Проверка работоспособности извещателей.

7.2.1 Подключить извещатель к источнику постоянного тока с выходным напряжением от 20 до 30 В и током нагрузки не менее 50 мА.

При подключении извещателя, укомплектованного базой Б100Б необходимо, «плюс» источника питания подключить к контакту «1», между контактами «1» и «2» установить токоограничительный резистор сопротивлением $1 \text{ кОм} \pm 5\%$, а «минус» источника питания - к контакту «3» (см. рис 1 и рис.5).

При подключении извещателя укомплектованного базой Б100БИ или Б100В необходимо, «плюс» источника питания подключить к контакту «5», между контактами «5» и «2» установить токоограничительный резистор сопротивлением $1 \text{ кОм} \pm 5\%$, а «минус» - к контакту «3» (см. рис 2, рис. 3 и рис. 7).

В базе Б100В провода устанавливаются между квадратной гайкой и плоским контактом (контакты «1» - «4»).

Для подключения проводов к плоским контактам «1» - «4» базы Б100Б или Б100БИ необходимо выполнить следующие операции:

- снять изоляцию с провода (проводов) на $10 \div 12$ мм и скрутить их между собой;
- снять с фиксации рычаг пружинного контакта (нажать на рычаг, освободить его из паза защелки и установить его в вертикальное положение до появления щелчка);
- вставить провод (провода) в паз 5 (см. рис.1) расположенный под плоским контактом (провод должен быть виден в контрольном отверстии 4);

- зажать провод переводом рычага в первоначальное положение (рычаг установить в паз защелки);

- проверить надежность соединения провода (проводов) с контактом.

7.2.2 Включить источник питания, снять защитный колпак и через время не менее 10с ввести в контрольное отверстие в крышке извещателя пробник (металлический стержень диаметром не более 0,9 мм, длиной 4-5 см) и одновременно включить секундомер.

7.2.3 В момент включения оптического индикатора остановить секундомер и определить время срабатывания (инерционность), которое должно быть не более 10 с.

7.3 Перевод извещателя в дежурный режим осуществляется отключением питания на время не менее 3 с.

8 ТЕХНИЧЕСКОЕ ОБСЛУЖИВАНИЕ

8.1 При обслуживании системы пожарной сигнализации регулярно, не реже одного раза в 6 месяцев, продувать извещатели воздухом в течение 1 минуты со всех сторон через отверстия для захода дыма, используя для этой цели пылесос либо иной компрессор с давлением 0,5-3 кг/см².

8.2 После проведения технического обслуживания извещатели должны быть проверены на работоспособность. Если извещатель был снят с базы, то проверка работоспособности проводится согласно п. 7.2.

8.3 Проверка работоспособности извещателя в системе пожарной сигнализации проводится введением пробника-стержня в отверстие в крышке извещателя. У исправного извещателя загорается оптический индикатор, а на приёмном пульте формируется сигнал «ПОЖАР».

9 ТРАНСПОРТИРОВАНИЕ И ХРАНЕНИЕ

9.1 Транспортирование извещателей в групповой таре может быть проведено всеми видами сухопутного и воздушного транспорта. Значения климатических и механических воздействий при транспортировании должны соответствовать требованиям ГОСТ 12997.

9.2 Размещение и крепление в транспортных средствах тары с извещателями должны обеспечивать их устойчивое положение, исключать возможность смещения ящиков и удары их друг о друга, а также о стенки транспортных средств.

9.3 Хранение извещателей в упаковке должно соответствовать условиям 2 ГОСТ 15150.

10 ГАРАНТИИ ИЗГОТОВИТЕЛЯ

10.1 Гарантийный срок эксплуатации извещателей - 18 месяцев со дня ввода их в эксплуатацию, но не более 30 месяцев со дня их приёмки представителем ОТК предприятия-изготовителя.

10.2 Ремонт или замена извещателей в течение гарантийного срока эксплуатации проводится предприятием-изготовителем при условии соблюдения правил монтажа, своевременного технического обслуживания, транспортирования и хранения извещателей.

10.3 В случае устранения неисправностей по рекламации гарантийный срок продлевается на время, в течение которого извещатели не использовали из-за неисправности.

11 СВЕДЕНИЯ О РЕКЛАМАЦИЯХ

11.1 При отказе в работе извещателя в период гарантийного срока потребителем должен быть составлен технически обоснованный акт о необходимости ремонта, с указанием заводского номера, даты выпуска, характера дефекта. Неисправный извещатель вместе с актом отправить изготовителю.

12 СВЕДЕНИЯ ОБ УТИЛИЗАЦИИ

12.1 Извещатель не представляет опасности для жизни и здоровья людей, а также для окружающей среды после окончания срока службы, утилизация его проводится без принятия специальных мер защиты окружающей среды.

Внешний вид базы Б100Б

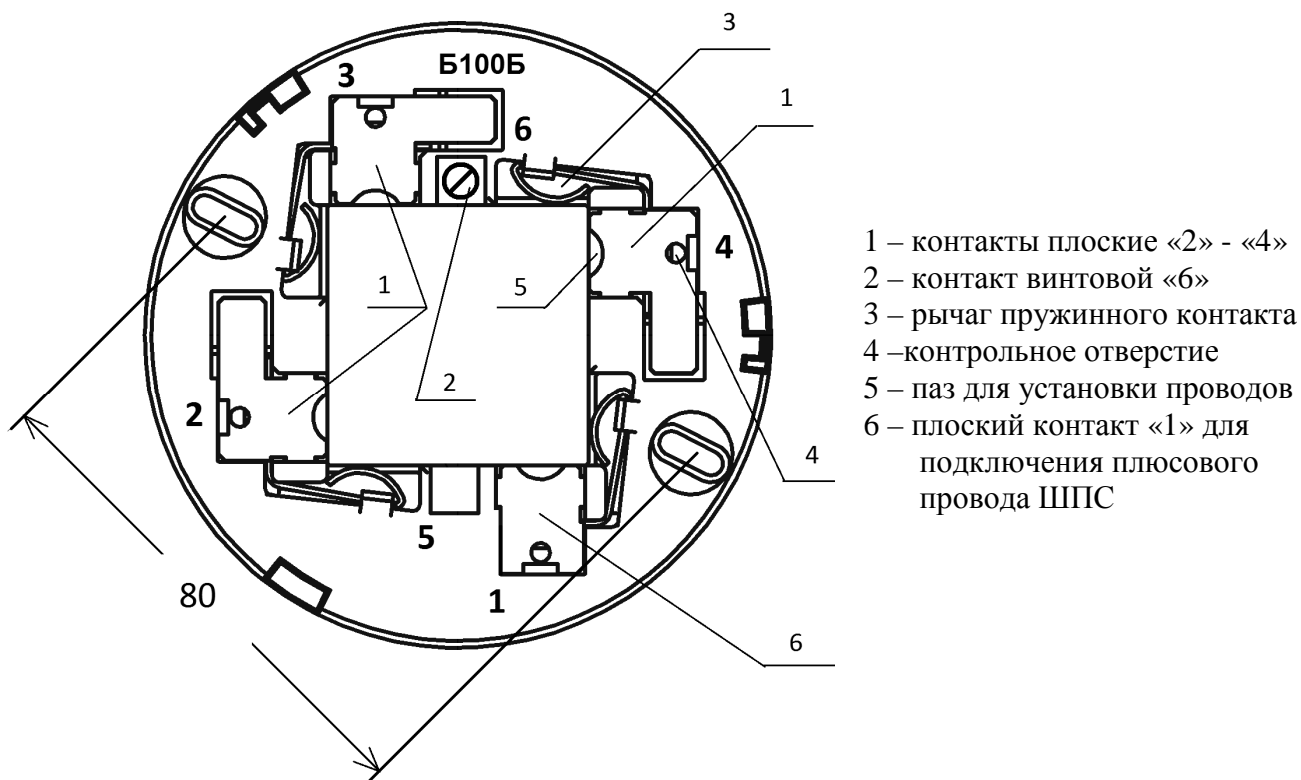


Рис. 1

Внешний вид базы Б100БИ

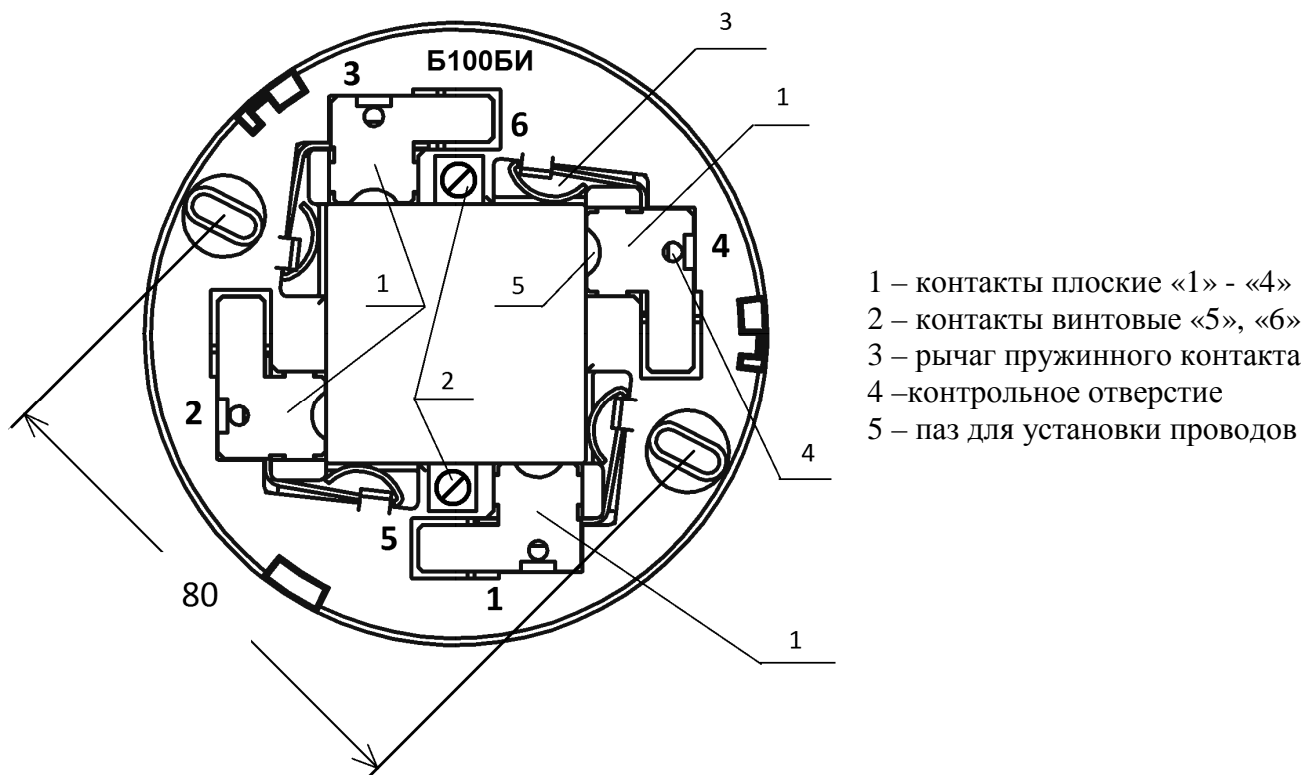


Рис. 2

Внешний вид базы Б100В

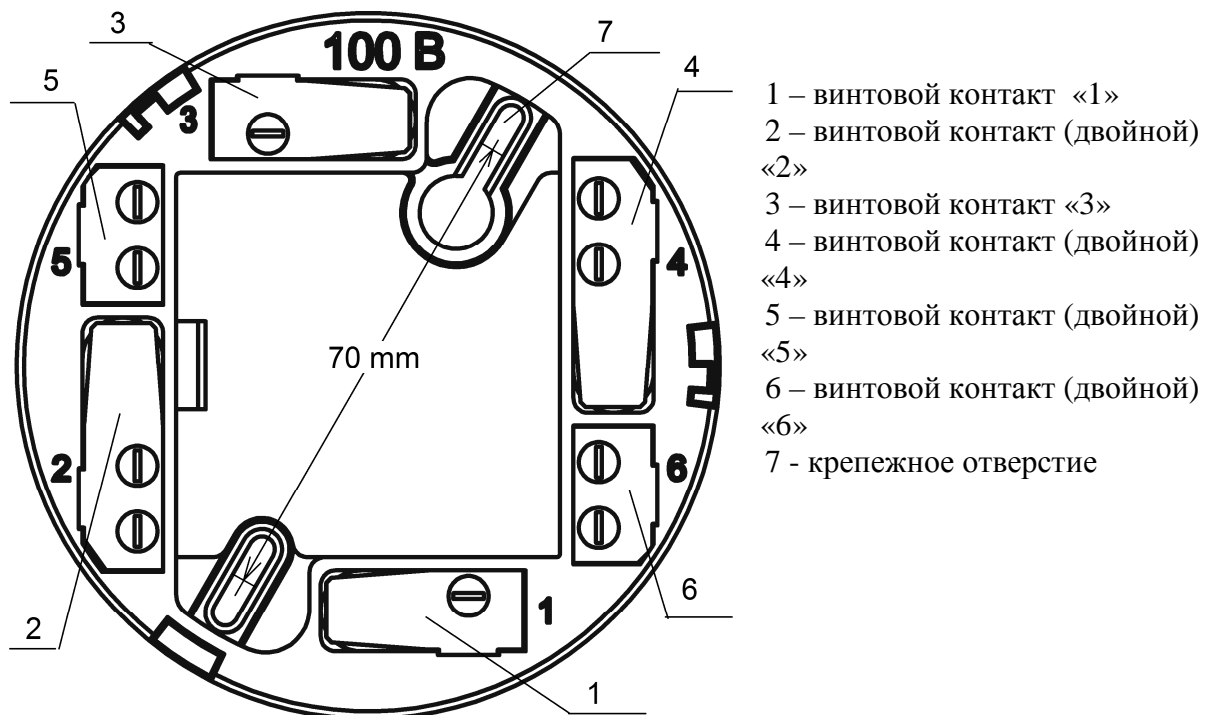
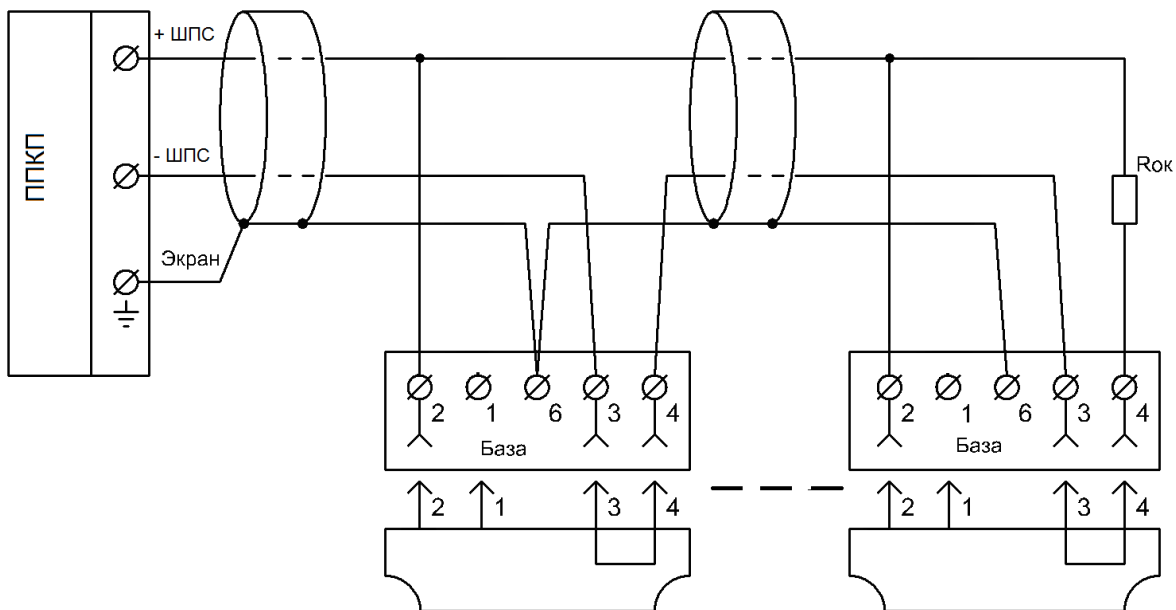


Рис. 3

Схема подключения извещателей ИП212-08 (АРТОН-ИПД-3.1МК) с базами Б100Б к ППКП с постоянно-токовым питанием ШПС.

Сигнал «Пожар» формируется при срабатывании одного извещателя.



где: $R_{ок}=7,5 \text{ кОм}$ для серии ППКОП «ВЭРС-ПК»

$R_{ок}=7,5 \text{ кОм}$ для серии ППКОП «ЦИРКОН»

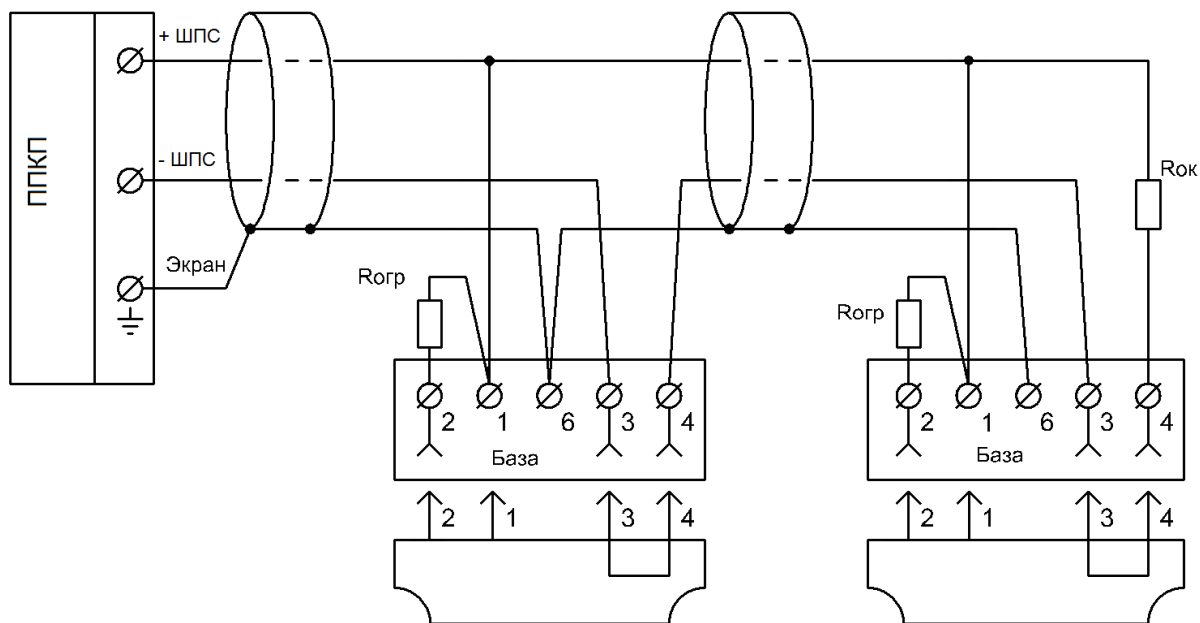
$R_{ок}=4,7 \text{ кОм}$ для серии ППКОП «Сигнал»

Количество извещателей в ШПС определяется типом ППКП

Рис. 4

Схема подключения извещателей ИП212-08 (АРТОН-ИПД-3.1МК) с базами Б100Б к ППКП с постоянно-токовым питанием ШПС.

Сигнал «Пожар» формируется при срабатывании двух извещателей.



где: $R_{ок}=7,5 \text{ кОм}$, $R_{огр} = 1,0 \div 1,5 \text{ кОм}$ для серии ППКОП «ВЭРС-ПК»

$R_{ок}=7,5 \text{ кОм}$, $R_{огр} = 1,5 \div 1,8 \text{ кОм}$ для серии ППКОП «ЦИРКОН»

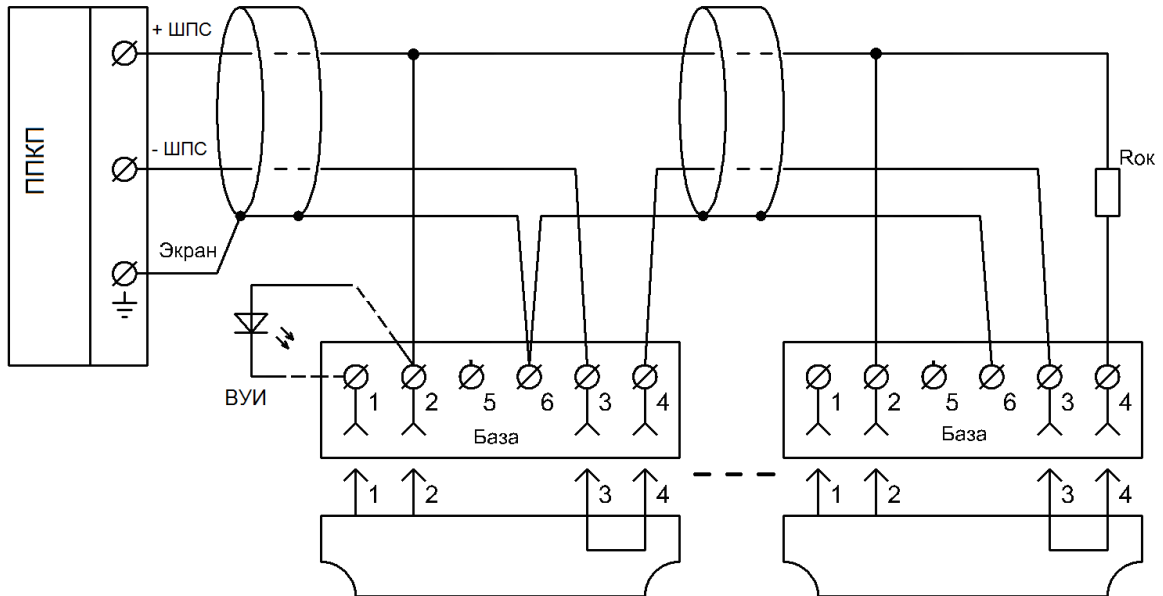
$R_{ок}=4,7 \text{ кОм}$, $R_{огр} = 1,5 \div 2,0 \text{ кОм}$ для серии ППКОП «Сигнал»

Количество извещателей в ШПС определяется типом ППКП

Рис. 5

Схема подключения извещателей ИП212-08 (АРТОН-ИПД-3.1МК) с базами Б100БИ и Б100В к ППКП с постоянно-токовым питанием ШПС и ВУИ.

Сигнал «Пожар» формируется при срабатывании одного извещателя.



где: $R_{ок}=7,5 \text{ кОм}$ для серии ППКОП «ВЭРС-ПК»

$R_{ок}=7,5 \text{ кОм}$ для серии ППКОП «ЦИРКОН»

$R_{ок}=4,7 \text{ кОм}$ для серии ППКОП «Сигнал»

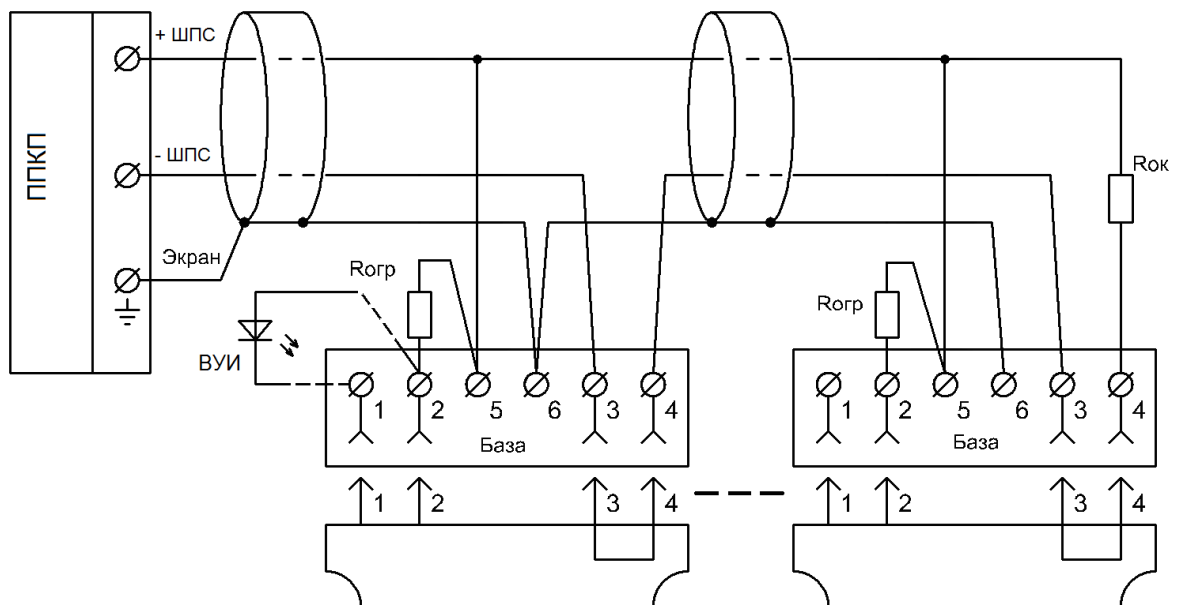
Количество извещателей в ШПС определяется типом ППКП

ВУИ – выносное устройство индикации.

Рис. 6

Схема подключения извещателей ИП212-08 (АРТОН-ИПД-3.1МК) с базами Б100БИ и Б100В к ППКП с постоянно-токовым питанием ШПС.

Сигнал «Пожар» формируется при срабатывании двух извещателей.



где: $R_{ок}=7,5 \text{ кОм}$, $R_{огр} = 1,0 \div 1,5 \text{ кОм}$ для серии ППКОП «ВЭРС-ПК»

$R_{ок}=7,5 \text{ кОм}$, $R_{огр} = 1,5 \div 1,8 \text{ кОм}$ для серии ППКОП «ЦИРКОН»

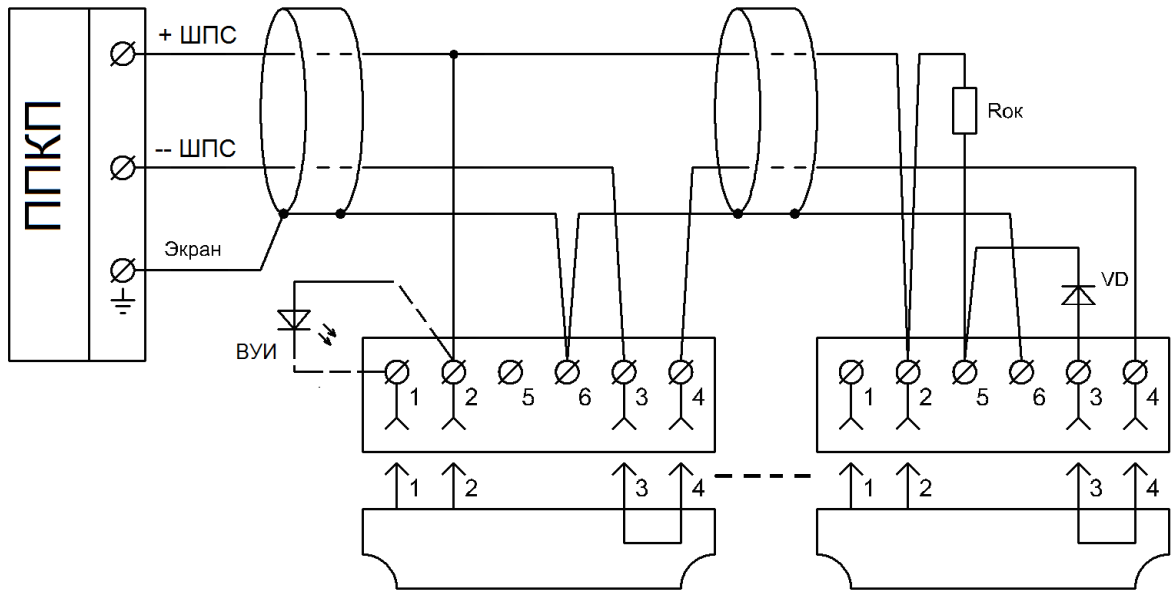
$R_{ок}=4,7 \text{ кОм}$, $R_{огр} = 1,5 \div 2,0 \text{ кОм}$ для серии ППКОП «Сигнал»

Количество извещателей в ШПС определяется типом ППКП

Рис. 7

Схема подключения извещателей ИП212-08 (АРТОН-ИПД-3.1МК) с базами Б100БИ и Б100В к ППКП со знакопеременным питанием ШПС и ВУИ.

Сигнал «Пожар» формируется при срабатывании одного извещателя.



где: $R_{ок}=3,32 \text{ кОм}$ для ППКП «ППК-2М»

Количество извещателей в ШПС определяется типом ППКП

VD – диод 1N4148 (КД522Б)

Рис. 8

