

**А  
Р  
Т  
О  
Н**

**ИЗВЕЩАТЕЛЬ ПОЖАРНЫЙ  
ДЫМОВОЙ ОПТИЧЕСКИЙ  
СПД-3.2**

**ПАСПОРТ  
МЦИ 201000.003-02 ПС**

Настоящий паспорт предназначен для изучения устройства, принципа действия, порядка размещения и монтажа, правил эксплуатации, транспортирования и хранения извещателя пожарного дымового оптического точечного СПД-3.2, далее – извещатель.

Извещатель соответствует всем требованиям ДСТУ EN 54-7:2004.

В настоящем паспорте приняты следующие сокращения:

ШПС – шлейф пожарной сигнализации;

ППКП – прибор приемно-контрольный пожарный.

## 1 НАЗНАЧЕНИЕ

1.1 Извещатель пожарный дымовой оптический точечный СПД-3.2 предназначен для обнаружения возгораний в закрытых помещениях различных зданий и сооружений, сопровождающихся появлением дыма и передачи на ППКП сигнала «ПОЖАР».

1.2 Извещатель рассчитан на непрерывную круглосуточную работу с пожарными ППКП и охранно-пожарными ППКОП.

1.3 Выходной сигнал «ПОЖАР» формируется размыканием контактов реле.

1.4 Извещатель обеспечивает индикацию дежурного режима работы кратковременными вспышками красного оптического индикатора и индикацию режима «ПОЖАР» - постоянным свечением красного оптического индикатора.

1.5 Извещатель применяется в четырехпроводных шлейфах сигнализации, с номинальным напряжением питания 12 В.

1.6 Базы извещателей имеют «разрывные» контакты «3» - «6», которые совместно с «Устройством конечным для 4-х проводного ШС» формируют сигнал «НЕИСПРАВНОСТЬ» (Обрыв) в шлейфе при изъятии извещателя из базы или отсутствии напряжения питания в ШПС.

## 2 ТЕХНИЧЕСКИЕ ХАРАКТЕРИСТИКИ

2.1 Чувствительность извещателя соответствует требованиям ДСТУ EN 54-7:2004.

2.2 Инерционность, с, не более ..... 10

2.3 Напряжение питания, В .....  $12 \pm 3,0$

2.4 Ток потребления в дежурном режиме, мА, не более ..... 0,095

2.5 Максимальный ток потребления извещателя в режиме «ПОЖАР», мА, не более ..... 22

2.6 Максимальное напряжение коммутируемое контактами реле, В, не более ..... 36

2.7 Максимальный ток коммутируемый контактами реле, мА, не более ..... 100

2.8 Сопротивление разомкнутых контактов реле, кОм, не менее ..... 500

2.9 Сопротивление замкнутых контактов реле, Ом, не более ..... 5

2.10 Сопротивление разомкнутых контактов «3» - «6» базы Б103-03 при снятом извещателе с базы, кОм, не менее..... 200

2.11 Сопротивление замкнутых контактов «3» - «6» базы Б103-03 при установленном извещателе в базу, Ом, не более.....5

2.12 Габаритные размеры, мм .....  $\varnothing 100 \times 48$

2.13 Масса, кг, не более ..... 0,15

2.14 Диапазон рабочих температур, °С ..... от минус 10 до 55

2.15 Средний срок службы, лет, не менее ..... 10

### 3 КОМПЛЕКТНОСТЬ

3.1 Комплект поставки извещателей должен соответствовать таблице.

Наименование	Кол-во	Примечание
Извещатель пожарный дымовой оптический точечный СПД-3.2	1/25	С базой Б103-03
Колпак защитный (красный)	1/25	Один на извещатель
Паспорт	1/25	Один на упаковку
Упаковка	1 шт.	На 25 извещателей

3.2 Для установки извещателей на подвесные потолки по отдельному заказу могут поставляться кольца декоративные К-4.

3.3 По отдельному заказу ЧП «АРТОН» может поставлять «Устройство конечное для 4-х проводного ШС УК-4».

«Устройство конечное для 4-х проводного ШС УК-4» устанавливается в конце ШПС и предназначено для индикации наличия напряжения питания извещателей и установки оконечного резистора шлейфа. В таком ШПС при пропадании напряжения питания или при отсоединении извещателя от базы формируется извещение о неисправности.

3.4 По отдельному заказу возможна поставка извещателей с нормально разомкнутыми контактами реле.

### 4 УСТРОЙСТВО И ПРИНЦИП РАБОТЫ

4.1 Принцип работы извещателя основан на контроле оптической плотности среды.

4.2 Извещатель представляет собой конструкцию, состоящую из собственно извещателя и базы. Извещатель соединяется с базой посредством четырехконтактного соединителя. В пластмассовом корпусе извещателя размещены оптическая система, электронный блок обработки сигналов и управления индикацией состояния.

4.3 При отсутствии дыма в чувствительной области оптической системы извещатель, подключенный к ППКП, будет находиться в дежурном режиме работы, о чем свидетельствуют периодические вспышки красного оптического индикатора.

4.4 При появлении дыма в чувствительной области оптической системы, электронная схема формирует сигнал «ПОЖАР» размыканием контактов реле, которые изменяют состояние ШПС. В режиме «ПОЖАР» включается красный оптический индикатор.

4.5 Возврат извещателей в дежурный режим (сброс) происходит при отключении питания на время не менее 3 с и последующего включения.

4.6 Контакты «б» и «з», расположенные на базе, образуют размыкающий контакт. При съеме извещателя с базы формируется сигнал «НЕИСПРАВНОСТЬ».

### 5 УКАЗАНИЕ МЕР БЕЗОПАСНОСТИ

5.1 Извещатель не является источником опасности для людей и защищаемых материальных ценностей (в том числе и в аварийных ситуациях).

5.2 Конструкция извещателя обеспечивает его пожарную безопасность при эксплуатации.

5.3 Конструкция извещателей соответствует требованиям безопасности по ГОСТ 12.2.003.

5.4 По способу защиты человека от поражения электрическим током извещатели удовлетворяют требованиям 3 класса согласно ГОСТ 12.2.007.0.

5.5 При установке или снятии извещателей необходимо соблюдать правила проведения работ на высоте.

## 6 РАЗМЕЩЕНИЕ И МОНТАЖ

6.1 При проектировании размещения и при эксплуатации извещателей необходимо руководствоваться требованиями ДСТУ-Н СЕН/TS 54-14:2009 и ДБН В.2.5-56:2010.

6.2 Для размещения извещателей необходимо выбирать места, в которых обеспечиваются:

- минимальные вибрации строительных конструкций;
- минимальная освещенность;
- максимальное удаление от источников электромагнитных помех (электропроводка и т.п.), инфракрасного излучения (тепловые приборы);
- исключение попадания воды на корпус и ее затекания со стороны базы;
- отсутствие газов, паров и аэрозолей, способных вызвать коррозию.

6.3 Извещатели соединяются со шлейфом пожарной сигнализации посредством баз. Базы закрепляются в местах установки извещателей с помощью двух дюбелей  $\varnothing 6 \times 25$  мм и двух самонарезных винтов  $\varnothing 3 \times 30$  мм (винты и дюбеля в комплект поставки не входят). Межцентровое расстояние между крепежными отверстиями базы составляет  $70 \pm 0,2$  мм. Внешний вид базы приведен на рис 1.

6.4 К одному винтовому соединению базы можно подключать до трех проводов с сечением каждого до  $0,5 \text{ мм}^2$ .

6.5 Схемы подключения извещателей к ППКП приведена на рис. 2.

«Устройство конечное УК-4» размещают в конце ШПС с учетом удобства визуального контроля оптического индикатора расположенного на крышке.

6.6 При проведении ремонтных работ должна быть обеспечена защита извещателей от попадания на них строительных материалов (краски, цементной пыли и т.п.). С этой целью, на каждый извещатель устанавливается защитный колпак. Снятие защитного колпака осуществляется перед вводом извещателя в эксплуатацию.

## 7 ПОДГОТОВКА ИЗДЕЛИЯ К РАБОТЕ И ПОРЯДОК РАБОТЫ

7.1 После получения извещателей вскрыть упаковку, проверить комплектность.

***ВНИМАНИЕ! Если извещатели перед вскрытием упаковки находились в условиях отрицательных температур, необходимо выдержать их при комнатной температуре не менее 4 часов.***

7.2 Проверка работоспособности извещателей

7.2.1 Подключить извещатель к источнику постоянного тока с напряжением  $(12 \pm 3,0)$  В и током нагрузки не менее 50 мА, при этом “плюс” подключить к контакту “2”, а “минус” - к контакту “3”. К контактам “1” и “4” (релейный выход извещателей) подключить измерительный прибор в режиме измерения сопротивления.

7.2.2 Включить источник питания, снять защитный колпак и через время не менее 10 с ввести в контрольное отверстие в крышке извещателя пробник (металлический стержень диаметром не более 0,9 мм, длиной 4-5 см) и одновременно включить секундомер.

7.2.3 В момент включения красного оптического индикатора или переключения контактов реле остановить секундомер и определить время срабатывания (инерционность), которое должно быть не более 10с.

7.3 Перевод извещателя в дежурный режим осуществляется отключением питания на время не менее 3с

## 8 ТЕХНИЧЕСКОЕ ОБСЛУЖИВАНИЕ

8.1 Внешний осмотр и техническое обслуживание извещателей проводить в составе систем пожарной сигнализации и оповещения в соответствии с регламентом технического обслуживания (Пример регламента технического обслуживания приведен в ДСТУ-Н СЕН/TS 54-14:2009 приложение А.11.2.1 «Порядок технического обслуживания»).

8.2 При техническом обслуживании системы пожарной сигнализации и оповещения регулярно, не реже одного раза в 6 месяцев, продувать извещатели воздухом в течение 1 минуты со всех сторон через отверстия для захода дыма, используя для этой цели пылесос либо компрессор с давлением 0,5-3 кг/см<sup>2</sup>.

8.3 После проведения технического обслуживания извещатели необходимо проверить на работоспособность. Если извещатель был снят с базы, то проверку работоспособности проводить согласно п.7.2. В составе системы пожарной сигнализации и оповещения проверку работоспособности извещателей проводить введением пробника-штыря в отверстие в крышке извещателя. В исправном извещателе загорается оптический индикатор, а на приёмном пульте сформируется сигнал «ПОЖАР».

## **9 ТРАНСПОРТИРОВАНИЕ И ХРАНЕНИЕ**

9.1 Транспортирование извещателей в групповой таре может быть проведено всеми видами сухопутного и воздушного транспорта. Значения климатических и механических воздействий при транспортировании должны соответствовать требованиям ГОСТ 12997.

9.2 Размещение и крепление в транспортных средствах тары с извещателями должны обеспечивать их устойчивое положение, исключать возможность смещения ящиков и удары их друг о друга, а также о стенки транспортных средств.

9.3 Хранение извещателей в упаковке должно соответствовать условиям 2 ГОСТ 15150.

## **10 ГАРАНТИИ ИЗГОТОВИТЕЛЯ**

10.1 Гарантийный срок эксплуатации извещателей - 18 месяцев со дня ввода их в эксплуатацию, но не более 30 месяцев со дня их приёмки представителем СТК предприятия-изготовителя

10.2 Ремонт или замена извещателей в течение гарантийного срока эксплуатации проводится предприятием-изготовителем при условии соблюдения правил монтажа, своевременного технического обслуживания, транспортирования и хранения извещателей.

10.3 В случае устранения неисправностей по рекламации гарантийный срок продлевается на время, в течение которого извещатели не использовали из-за неисправности.

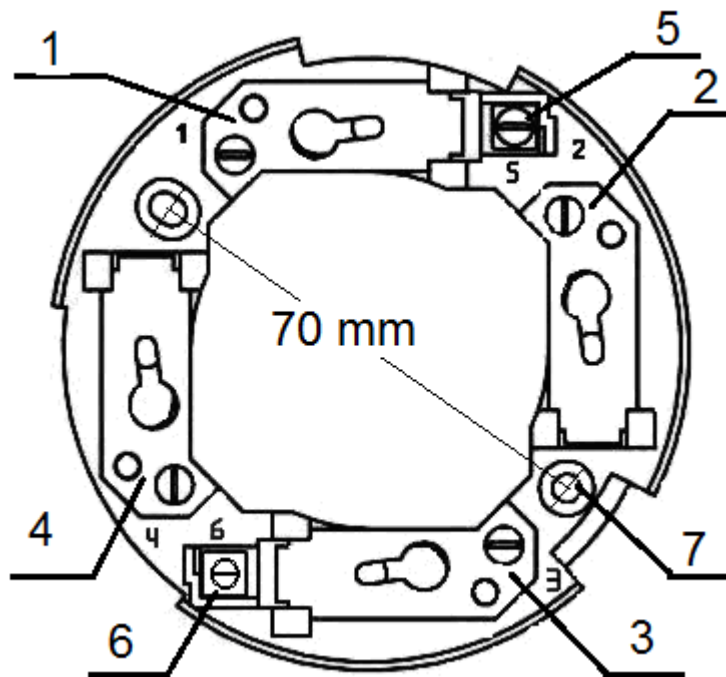
## **11 СВЕДЕНИЯ О РЕКЛАМАЦИЯХ**

11.1 При отказе в работе извещателя в период гарантийного срока потребителем должен быть составлен технически обоснованный акт о необходимости ремонта, с указанием заводского номера, даты выпуска, характера дефекта. Неисправный извещатель вместе с актом отправить изготовителю.

## **12 СВЕДЕНИЯ ОБ УТИЛИЗАЦИИ**

12.1 Извещатель не представляет опасности для жизни и здоровья людей, а также для окружающей среды после окончания срока службы; утилизация его проводится без принятия специальных мер защиты окружающей среды.

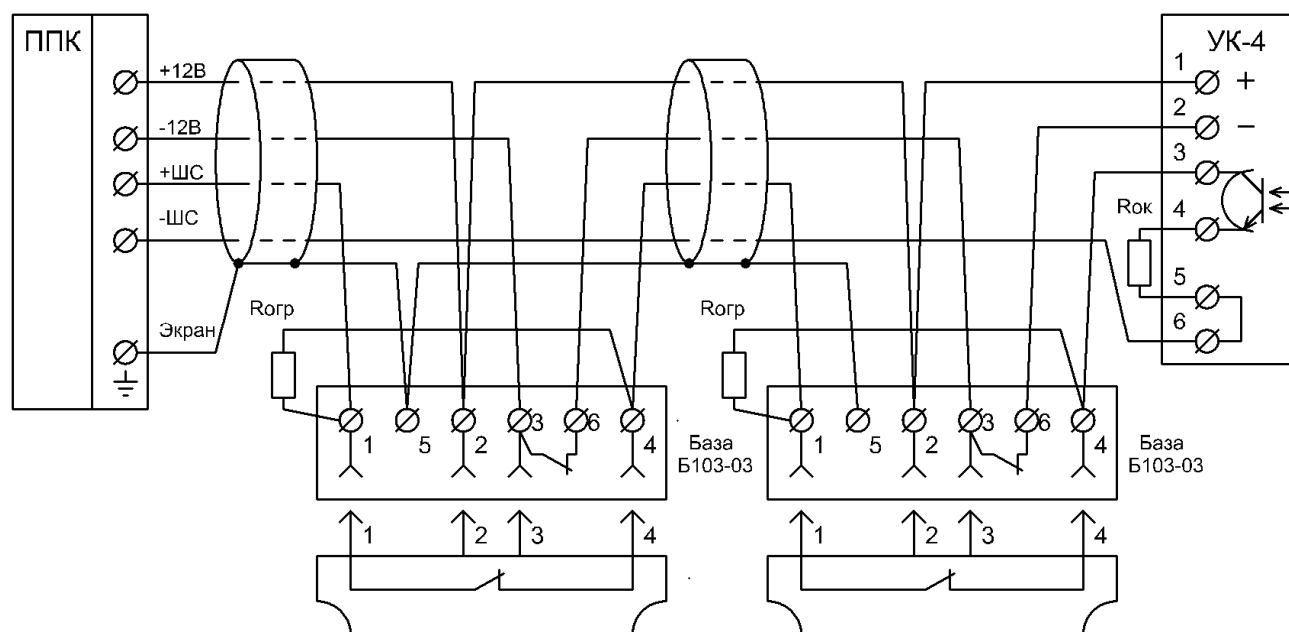
## ВНЕШНИЙ ВИД БАЗЫ



1. Винтовой контакт «1»
2. Винтовой контакт «2»
3. Винтовой контакт «3»
4. Винтовой контакт «4»
5. Винтовой контакт «5»
6. Разрывной контакт «6»
7. Крепежные отверстия

Рис. 1

## СХЕМА ПОДКЛЮЧЕНИЯ ИЗВЕЩАТЕЛЕЙ СПД-3.2 К ППКП



Количество извещателей в ШПС и величина  $R_{огр}$  определяется типом ППКП.  
При выборе номинала резистора  $R_{ок}$  необходимо учитывать, что падение напряжения между контактами «3» - «4» «Устройства конечного УК-4» составляет 1,5 В.  
Контакты «6» и «3», расположенные на базе, образуют размыкающий контакт. При отсоединении извещателя от базы контакты «6» и «3» размыкаются и формируется сигнал «НЕИСПРАВНОСТЬ» (разрыв ШС).

**Рис. 2**

