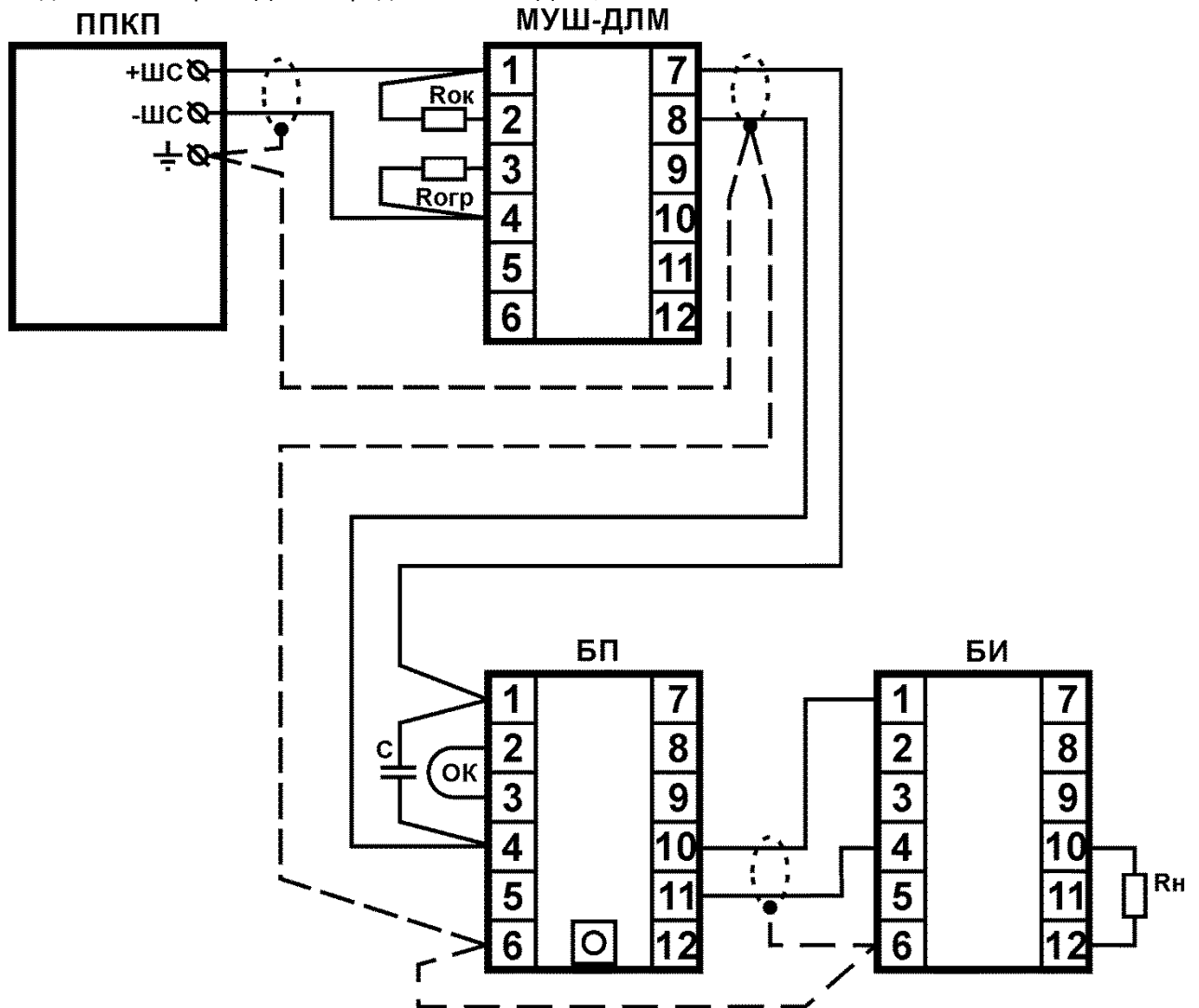


Подключения АРТОН-ДЛ1 с МУШ-ДЛМ.

1. Подключение Артон-ДЛ1 посредством МУШ-ДЛМ, постоянно-токовый ШС.

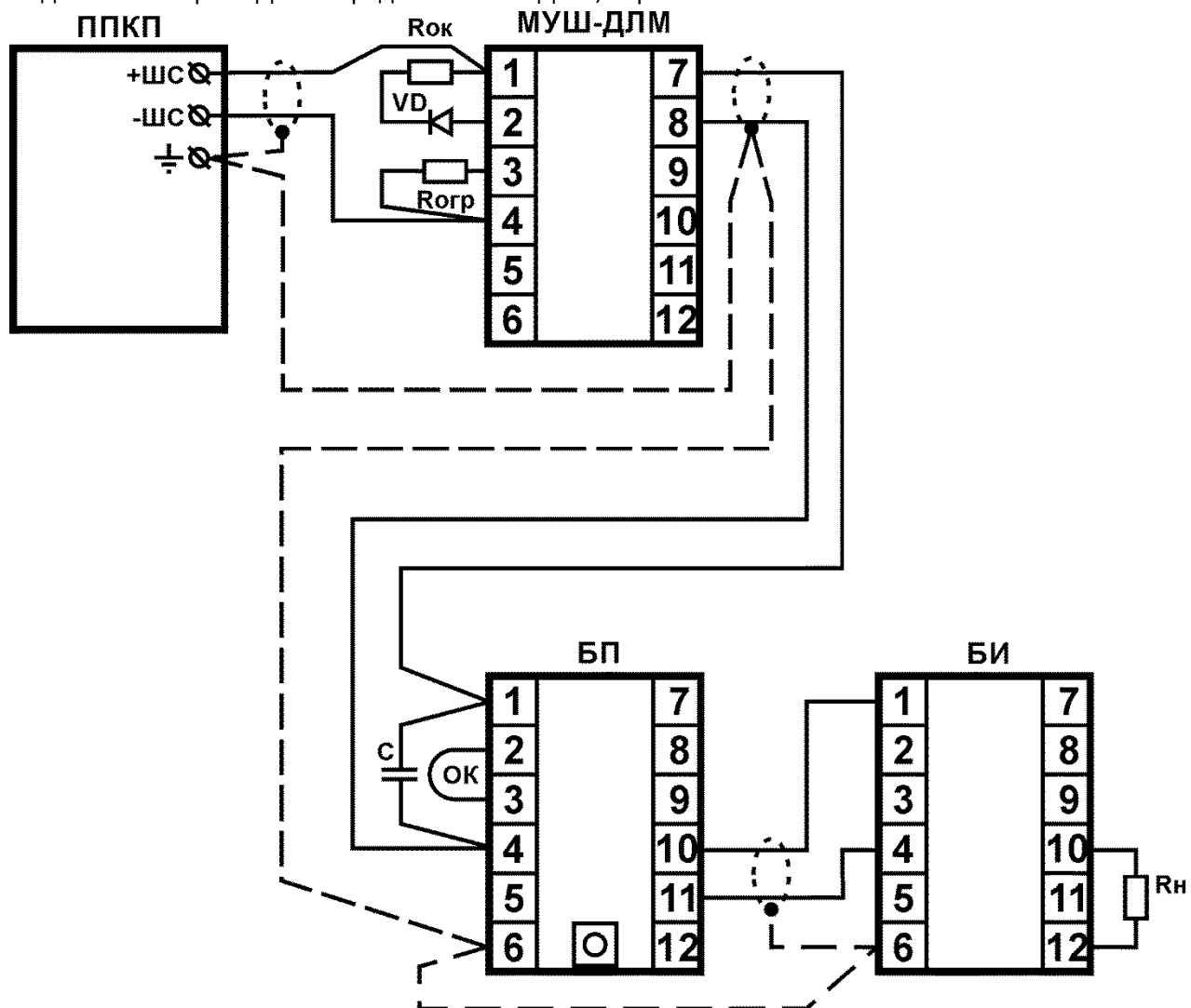


$C = 10 \text{ мкФ}16\text{В}$

$R_n = (3,9 \dots 5,1) \text{ кОм}$

$R_{ок}$, $R_{огр}$ определяются параметрами ШС используемого ППКП.

2. Подключение Артон-ДЛ1 посредством МУШ-ДЛМ, переменного-тока ШС.



$C = 10 \text{ мкФ } 16\text{В}$

$R_n = (3,9 \dots 5,1) \text{ кОм}$

VD – 1N4148 или аналогичный.

Rок , Rогр определяются параметрами ШС используемого ППКП.