



ISO 9001

**СПОВІЩУВАЧ
ПОЖЕЖНИЙ ТЕПЛОВИЙ**

**СПТ-2Б
(СПТ-2Б-НЗ)
(СПТ-2Б-НР)**

**ПАСПОРТ
МЦИ 425212.002-01 ПС**

Україна
м. Чернівці, вул. Прутська, 6
www.arton.com.ua

Цей паспорт призначений для вивчення будови, принципу дії, порядку розміщення та монтування, правил експлуатування, транспортування і зберігання сповіщувача пожежного теплового СПТ-2Б (СПТ-2Б-НЗ, СПТ-2Б-НР), далі - сповіщувач.

Сповіщувач є точковий та відповідає категорії А2 згідно ДСТУ EN 54-5.

У цьому паспорті прийняті наступні скорочення:

ШПС – шлейф пожежної сигналізації;

ППКП – прилад приймально-контрольний пожежний;

ІВ –індикатор виносний.

Відповідність сповіщувачів типу і конструкторської документації наведено в табл. 1.

Таблиця 1

Найменування	Тип	Позначення
Сповіщувач пожежний тепловий СПТ-2Б	2-провідний з можливістю підключення ІВ	МЦИ 425212.002-01
Сповіщувач пожежний тепловий СПТ-2Б -НЗ	4-провідний з нормально-замкнутими контактами реле	МЦИ 425212.002-03
Сповіщувач пожежний тепловий СПТ-2Б -НР	4-провідний з нормально-розімкнутими контактами реле	МЦИ 425212.002-05

1 ПРИЗНАЧЕННЯ

1.1 Сповіщувач призначений для контролю за перевищенням температури довкілля заданого значення в закритих приміщеннях різних будівель і споруд.

1.2 Сповіщувач формує сигнал «ПОЖЕЖНА ТРИВОГА» для ППКП, якщо температура довкілля в охороняємому приміщенні зросла вище порогового значення.

1.3 Сповіщувач СПТ-2Б відображає режим «ПОЖЕЖНА ТРИВОГА» постійним світінням червоного індикатора в постійнострумовому ШПС або періодичними спалахами (зникненням випромінення на час подачі зворотної напруги) в знакозмінному ШПС.

1.4 Сповіщувач СПТ-2Б-НЗ (СПТ-2Б-НР) відображає режим «ПОЖЕЖНА ТРИВОГА» постійним світінням червоного індикатора.

1.5 Сповіщувач забезпечує індикацію чергового режиму роботи короткочасними спалахами червоного оптичного індикатора.

1.6 Сповіщувач СПТ-2Б призначений для безперервної цілодобової роботи з ППКП по двопровідному ШПС з номінальною напругою живлення 24 В.

1.7 Сповіщувач СПТ-2Б-НЗ (СПТ-2Б-НР) призначений для безперервної цілодобової роботи з ППКП по чотирипровідному ШПС з номінальною напругою живлення 12 В.

1.8 Для підключення сповіщувачів СПТ-2Б до ППКП з чотирипровідною схемою підключення сповіщувачів, застосовуються модулі узгодження шлейфів МУШ-3М, МУШ-6М.

1.9 Вихідний сигнал «ПОЖЕЖНА ТРИВОГА» в СПТ-2Б-НЗ формується розмиканням контактів реле.

1.10 Вихідний сигнал «ПОЖЕЖНА ТРИВОГА» в СПТ-2Б-НР формується замиканням контактів реле.

1.11 Для контролю напруги живлення в чотирипровідному ШПС та встановлення кінцевого резистора (див. Рис. 6 - 7) використовують пристрій кінцевий УК-4, який встановлюється в кінці ШПС.

2 ТЕХНІЧНІ ХАРАКТЕРИСТИКИ

2.1 Діапазон статичної температури спрацьовування, °С	54 - 70
2.2 Струм споживання в черговому режимі, мА, не більше	0,13
2.3 Номінальна напруга живлення, В:	
– для СПТ-2Б,	24
– для СПТ-2Б-НЗ, СПТ-2Б-НР,	12
2.4 Діапазон напруги живлення, В:	
– для СПТ-2Б,	від 9 до 30
– для СПТ-2Б-НЗ, СПТ-2Б-НР,	від 10 до 14
2.5 Струм споживання в режимі «ПОЖЕЖНА ТРИВОГА»:	
– для СПТ-2Б визначається зовнішнім резистором в діапазоні значень, мА	5 – 30
– для СПТ-2Б-НЗ, СПТ-2Б-НР, мА, не більше	22
2.6 Внутрішній опір для СПТ-2Б в режимі «ПОЖЕЖНА ТРИВОГА» при струмі 20 мА, Ом, не більше	500
2.7 Максимальний струм, комутований контактами реле СПТ-2Б-НЗ (СПТ-2Б-НР), мА, не більше	100
2.8 Максимальна напруга, комутована контактами реле СПТ-2Б-НЗ (СПТ-2Б-НР), В, не більше	36
2.9 Опір замкнутих контактів реле СПТ-2Б-НЗ (СПТ-2Б-НР), Ом, не більше	5
2.10 Опір розімкнутих контактів реле СПТ-2Б-НЗ (СПТ-2Б-НР), кОм, не менше	500
2.11 Час скидання сповіщувача в черговий режим, с, не менше	3
2.12 Габаритні розміри, мм, не більше	Ø100×48
2.13 Маса, кг, не більше	0,15
2.14 Середній термін служби, років, не менше	10
2.15 Опір розімкнутих контактів «3» – «6» бази Б103-03 при сповіщувачі, знятому з бази, кОм, не менше	200
2.16 Опір замкнутих контактів «3» – «6» бази Б103-03 при сповіщувачі, встановленому на базу, Ом, не більше	5

3 КОМПЛЕКТНІСТЬ

3.1 Комплект постачання сповіщувача СПТ-2Б (СПТ-2Б-НЗ, СПТ-2Б-НР), відповідає табл. 2.

Таблиця 2

Найменування	Кількість	Коментар
Сповіщувач пожежний тепловий СПТ-2Б	1 шт.	з базою Б103-02
(Сповіщувач пожежний тепловий СПТ-2Б - НЗ)		з базою Б103-03
(Сповіщувач пожежний тепловий СПТ-2Б - НР)		з базою Б103-03
Паспорт	1/25 шт.	Один на групову тару
Тара групова	1/25 шт.	Одна на 25 сповіщувачів

3.2 За окремим замовленням можуть поставлятися модулі узгодження шлейфів МУШ-3М, МУШ-6М, пристрій кінцевий УК-4 та індикатор виносний ІВ.

3.3 Для встановлення сповіщувачів на підвісні стелі за окремим замовленням можуть поставлятися кільця декоративні К-4.

4 ВКАЗІВКИ ЩОДО ЗАХОДІВ БЕЗПЕКИ

4.1 Сповіщувач не є джерелом небезпеки для людей і матеріальних цінностей, які захищаються (у тому числі і в аварійних ситуаціях).

4.2 Конструкція сповіщувача забезпечує його пожежну безпеку під час експлуатування.

4.3 Під час встановлення або зняття сповіщувача необхідно дотримуватись правил проведення роботи на висоті.

5 РОЗМІЩЕННЯ ТА МОНТУВАННЯ

5.1 При проектуванні розміщення та при експлуатуванні сповіщувача необхідно керуватися вимогами ДСТУ СЕН / TS 54-14 і ДБН В.2.5-56.

5.2 Для розміщення сповіщувача необхідно вибирати місця, в яких забезпечуються:

- мінімальні вібрації будівельних конструкцій;
- максимальне віддалення від джерел електромагнітних завад (електропроводка тощо), інфрачервоного випромінювання (теплові прилади);
- неможливість попадання на корпус води.

5.3 Сповіщувач СПТ-2Б з'єднуються зі шлейфом пожежної сигналізації за допомогою баз Б103-02, а сповіщувач СПТ-2Б-НЗ (СПТ-2Б-НР) за допомогою баз Б103-03. База кріпиться в місці встановлення сповіщувача за допомогою двох дюбелів ($\varnothing 6 \times 25$) мм і двох самонарізаючих гвинтів ($\varnothing 3 \times 30$) мм. Міжцентрова відстань між кріпильними отворами бази становить (70 ± 2) мм.

5.4 До одного гвинтового з'єднання бази можна підключати до трьох дротів з поперечним перерізом кожного до $0,5 \text{ мм}^2$. Зовнішній вигляд баз наведено на рис. 1 і рис 2.

5.5 Схеми підключення сповіщувача до ППКП, з різними типами ШПС, наведені на рис. 3 – рис. 7.

5.6 При проведенні ремонтних робіт повинен бути забезпечений захист сповіщувача від попадання на нього будівельних матеріалів (фарби, пилу і т. п.).

6 ПІДГОТОВКА СПОВІЩУВАЧА ДО РОБОТИ ТА ПОРЯДОК РОБОТИ.

6.1 Після отримання сповіщувача розкрити пакування, перевірити комплектність.

УВАГА! Якщо сповіщувач перед розкриттям пакування перебував в умовах від'ємних температур, необхідно витримати його при кімнатній температурі не менше 4 годин.

6.2 Підготувати місце під встановлення сповіщувача та закріпити базу.

6.3 Підключити дроти ШПС до клем згідно рис. 3 - рис. 7. Перевірити надійність з'єднання.

6.4 Встановити головку сповіщувач в базу.

6.5 Підключити ШПС зі сповіщувачами до ППКП та провести перевіряння шлейфу сигналізації. Після подачі напруги живлення вбудований індикатор повинен короткочасно спалахувати.

7 ТЕХНІЧНЕ ОБСЛУГОВУВАННЯ

7.1 При обслуговуванні системи пожежної сигналізації регулярно, не рідше одного разу на 6 місяців, продувати сповіщувач повітрям протягом 1 хвилини з усіх боків, використовуючи для цього пілосос або компресор з тиском $(0,5 - 3) \text{ кг/см}^2$.

7.2 Після проведення технічного обслуговування сповіщувач повинен бути перевірений на працездатність.

7.3 Перевіряння працездатності сповіщувача можна проводити, направляючи на теплочутливий елемент струмінь повітря з температурою на 5 °С вище порогової температури спрацьовування.

7.4 Забороняється перевіряти працездатність сповіщувача за допомогою відкритого вогню.

8 ТРАНСПОРТУВАННЯ ТА ЗБЕРІГАННЯ

8.1 Транспортування сповіщувача в транспортній тарі може бути проведено усіма видами сухопутного і повітряного транспорту. Значення кліматичних і механічних впливів при транспортуванні повинні відповідати вимогам ДСТУ 8281.

8.2 Розміщення та кріплення в транспортних засобах тари зі сповіщувачами повинні забезпечувати їх стійке положення, виключати можливість зміщення тари та удари її одна об одну, а також об стінки транспортних засобів.

8.3 Зберігання сповіщувача у заводському пакуванні повинно здійснюватися у закритих чи інших приміщеннях із природньою вентиляцією без штучно регульованих кліматичних умов, де коливання температури та вологості суттєво менше, ніж на відкритому повітрі.

9 ГАРАНТІЇ ВИРОБНИКА

9.1 Гарантійний термін експлуатування сповіщувача – 18 місяців з дня введення його в експлуатування, але не більше 30 місяців з дня його приймання представником СТК підприємства-виробника.

9.2 Ремонт або заміна сповіщувача протягом гарантійного терміну експлуатування проводиться підприємством-виробником за умови дотримання правил монтування, своєчасного технічного обслуговування, транспортування і зберігання сповіщувача.

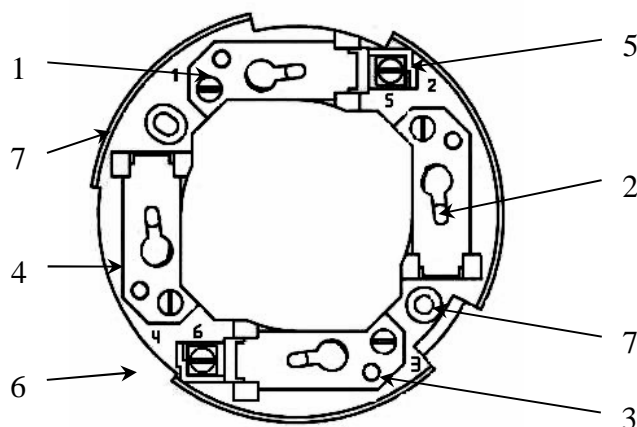
9.3 У разі усунення несправностей за рекламацією, гарантійний термін продовжується на час, протягом якого сповіщувач не використовували через несправності.

10 ВІДОМОСТІ ЩОДО РЕКЛАМАЦІЙ

10.1 При відмові в роботі сповіщувача в період гарантійного терміну споживачем повинен бути складений технічно обґрунтований акт про необхідність ремонту, дати випуску, характеру дефекту. Несправний сповіщувач разом з актом відправити виробнику.

11 ВІДОМОСТІ ЩОДО УТИЛІЗУВАННЯ

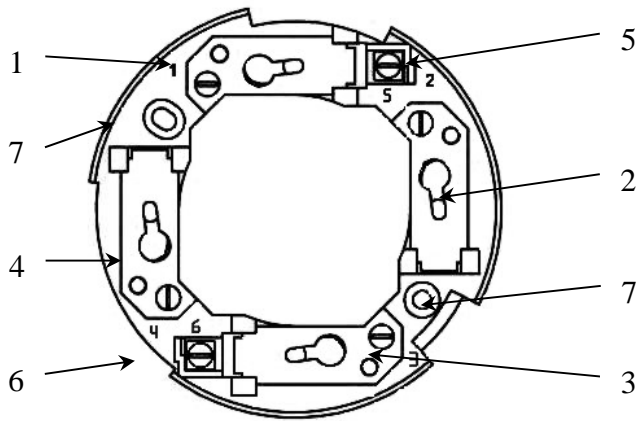
11.1 Сповіщувач не становить небезпеки для життя і здоров'я людей, а також довкілля. Після закінчення терміну служби утилізування сповіщувача проводиться без прийняття спеціальних заходів захисту довкілля.



База Б103-02

- 1 Гвинтовий контакт «1»
- 2 Гвинтовий контакт «2»
- 3 Гвинтовий контакт «3»
- 4 Гвинтовий контакт «4»
- 5 Гвинтовий контакт «5»
(допоміжний)
- 6 Гвинтовий контакт «6»
(допоміжний)
- 7 Отвори для кріплення

Рис. 1.



База Б103-03

- 1 Гвинтовий контакт «1»
- 2 Гвинтовий контакт «2»
- 3 Гвинтовий контакт «3»
- 4 Гвинтовий контакт «4»
- 5 Гвинтовий контакт «5»
(допоміжний)
- 6 Гвинтовий контакт «6»
- 7 Отвори для кріплення

Контакти «3» та «6» утворюють контакт, що розмикається.

Рис. 2.

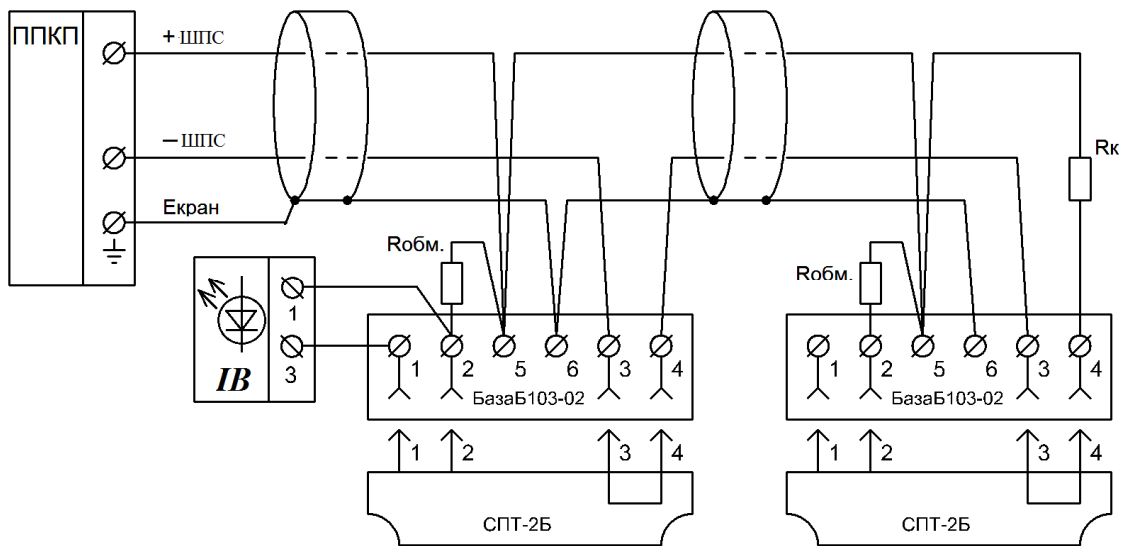


Рис. 3 Схема підключення сповіщувачів СПТ-2Б до ППКП с постійнострумовим живленням ШПС.

Кількість сповіщувачів в ШПС та значення резисторів R_k , $R_{обм}$ визначається згідно з експлуатаційною документацією на ППКП

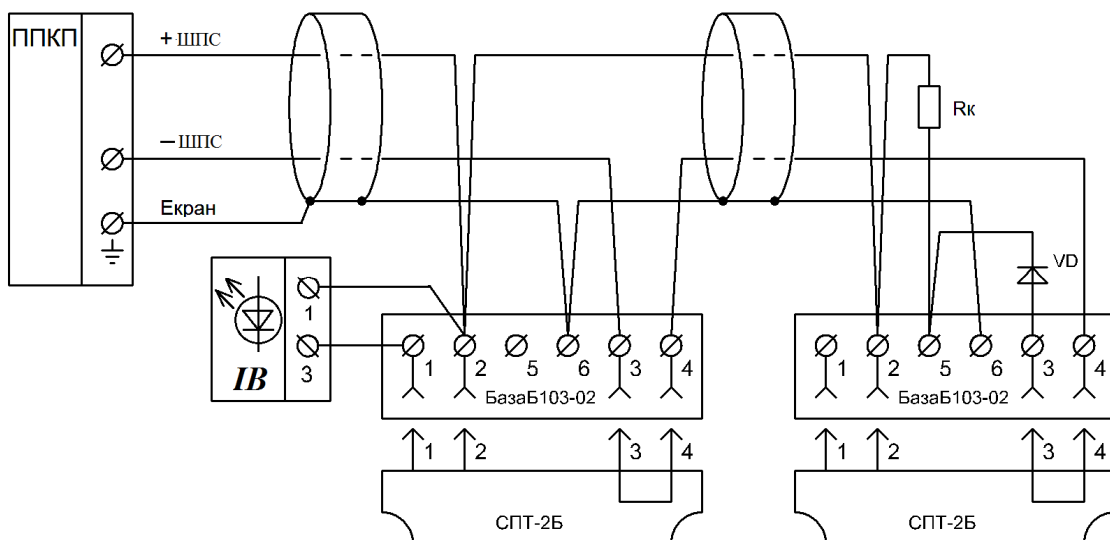


Рис. 4 Схема підключення сповіщувачів СПТ-2Б до ППКП зі знакозмінним живленням ШПС.

Значення R_k визначається згідно з експлуатаційною документацією на ППКП.
Діод VD –1N4148.

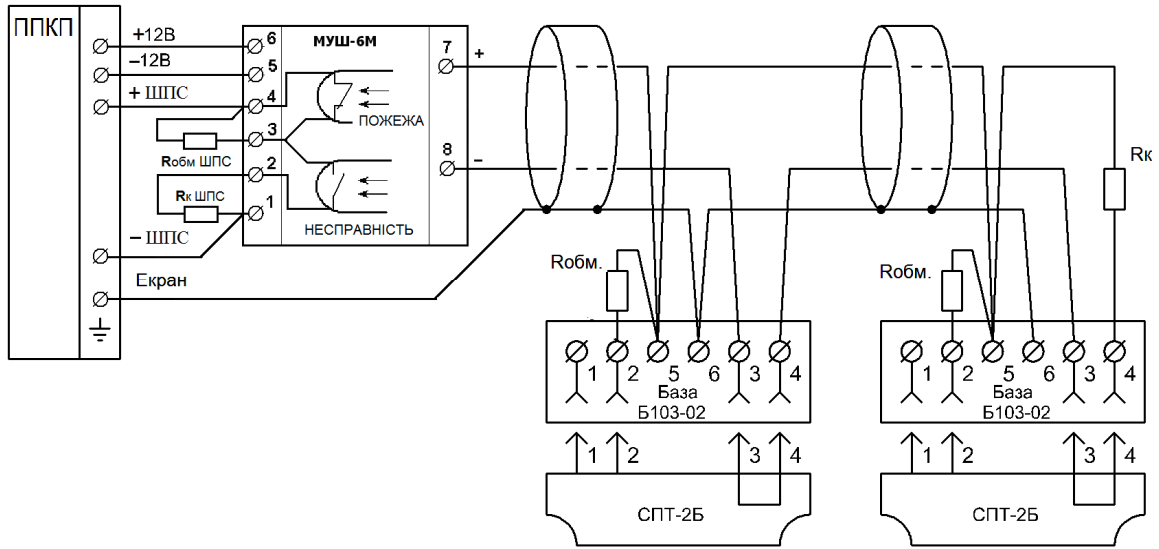


Рис. 5 Схема підключення сповіщувачів СРТ-2Б до чотирипровідного ШПС за допомогою модуля МУШ-6М

$R_{обм.ШПС}$ та $R_{к ШПС}$ визначаються експлуатаційною документацією на ППКП. Стан вихідних ключів модуля МУШ-6 (ПОЖЕЖА, НЕСПРАВНІСТЬ) показані за відсутності напруги живлення 12 В. $R_{обм} = 510$ Ом. $R_{к} = 2,4$ кОм

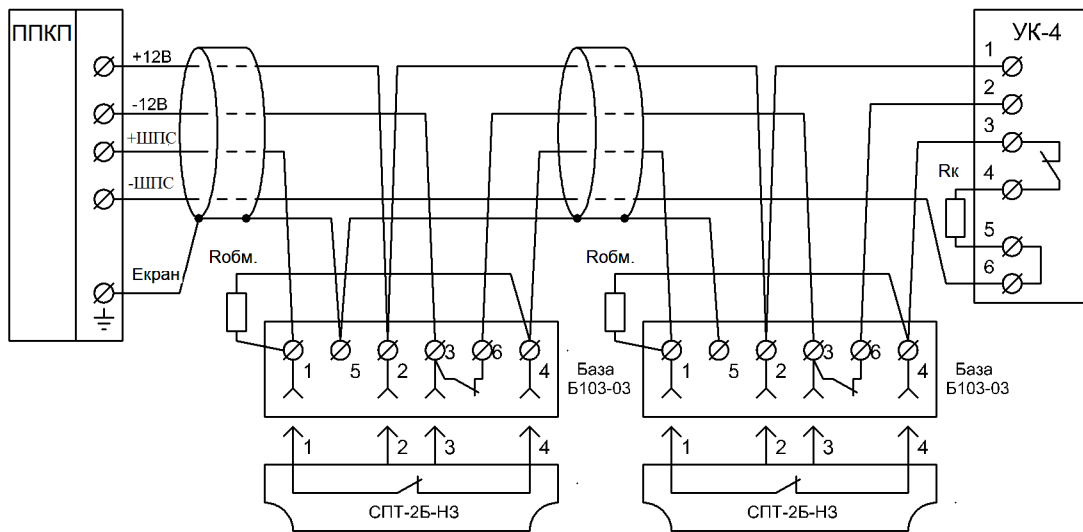


Рис. 6 Схема підключення сповіщувачів СРТ-2Б-НЗ до чотирипровідного ШПС

Контакти реле УК-4 показані в черговому режимі. Контакти «6» і «3» що розміщені на базі, утворюють контакт, що розмикається. При зміні сповіщувача з бази формується сигнал «НЕСПРАВНІСТЬ» (розрив ШПС).

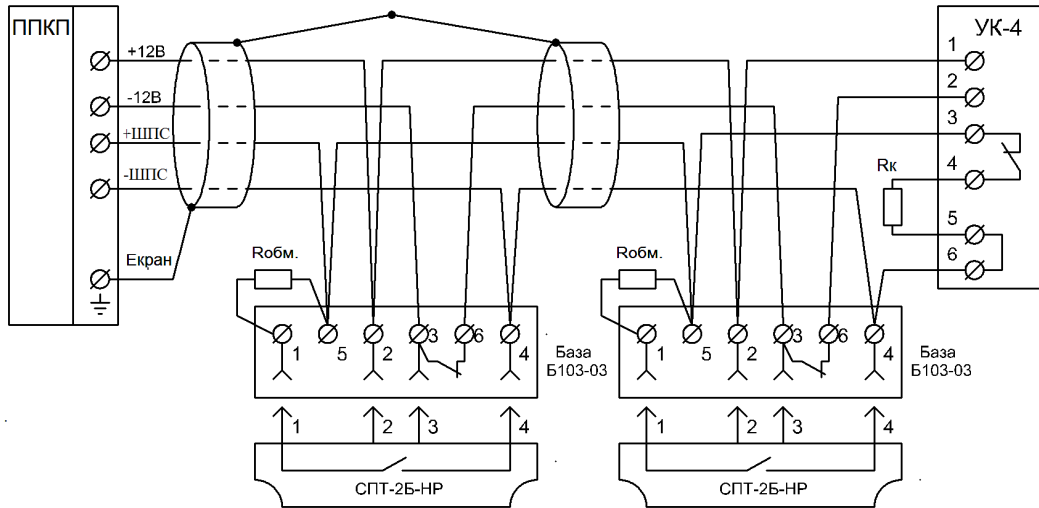


Рис. 7 Схема підключення сповіщувачів СПТ-2Б-НР до чотирипровідного ШПС

Контакти реле УК-4 показані в черговому режимі. Контакти «6» і «3» що розміщені на базі, утворюють контакт, що розмикається. При зніманні сповіщувача з бази формується сигнал «НЕСПРАВНІСТЬ» (розрив ШПС).

R_k і $R_{обм}$ визначаються експлуатаційною документацією на ППКП.

12 СВДОЦТВО ПРО ПРИЙМАННЯ ТА ПАКУВАННЯ

Сповіщувачі пожежні теплові СПТ-2Б (СПТ-2Б-НЗ, СПТ-2Б-НР)

Назва	Кількість, шт.
СПТ-2Б	
СПТ-2Б-НЗ	
СПТ-2Б-НР	

Відповідають ДСТУ EN 54-5 та визнані придатними до експлуатування

Упаковані ПП «АРТОН» згідно вимог КД

Дата випуску _____
місяць рік

Дата пакування _____
місяць рік

Відмітка
представника СТК _____