

Компоненти систем протипожежного захисту

Розділ 11.4

Прилади приймально-контрольні пожежні серії Вектор-1

Конструктивні особливості побудови блоків

Блок вводу/виводу БВВ

Блок вводу/виводу БВВ призначений для живлення пожежних неадресних сповіщувачів та прийому сигналів від них по 2-х провідним лініям – по кожному з вісьми входів/виходів, або по 4-х провідним лініям, коли живлення пожежних сповіщувачів здійснюється через блок БК, для підключення охоронних неадресних сповіщувачів та прийому сигналів від них по окремим з восьми входів/виходів відповідно до проведених налаштувань, або прийому логічних сигналів при зміні опору на відповідних входах/виходах, формування сигналів керування пристроями з контролем цілосності лінії зв'язку та захистом від коротких замкнень з відповідних налаштованих входів/виходів, а також для обміну інформацією з БЦП та для трансляції сигналів обміну інформації між БЦП та іншими блоками приладу, крім того, через окремих з'єднувач можуть бути підключені до відповідних входів/виходів реле блока БУР.

Налаштування блоків БВВ здійснюється у складі ППКП з третього рівня доступу під конкретне проектне рішення.

Живлення блоку БВВ здійснюється через окремі клеми живлення від блока БЦП. Для виконання БЦП 24 це буде нестабілізована напруга величиною (20 - 30) В в залежності від станів резервного та основного джерел живлення. Для виконання БЦП 12 це буде стабілізована напруга від підвищуючого перетворювача величиною (24±1) В. При побудові приладу з використанням кількох блоків БВВ потрібно не забувати, що максимальний струм споживання такого виробу може досягати 0,5 А коли зовнішні стуми навантаження по всім каналам входів/виходів одночасно досягають своїх максимальних значень. При кількості блоків БВВ до 5 шт. в одному корпусі ППКП сукупний максимальний довгостроковий струм споживання може привести до неочікуваних результатів: зниження гарантованого строку роботи приладу від резервного джерела живлення, а також перевантаження перетворювача напруги у БЦП 12. Саме тому не потрібно штучно створювати перевантаження по всім каналам входів/виходів у всіх блоках БВВ одночасно.

Зовнішній вигляд БВВ, розташування, призначення клем, з'єднувачів та індикатора стану представлено на рис. 1.

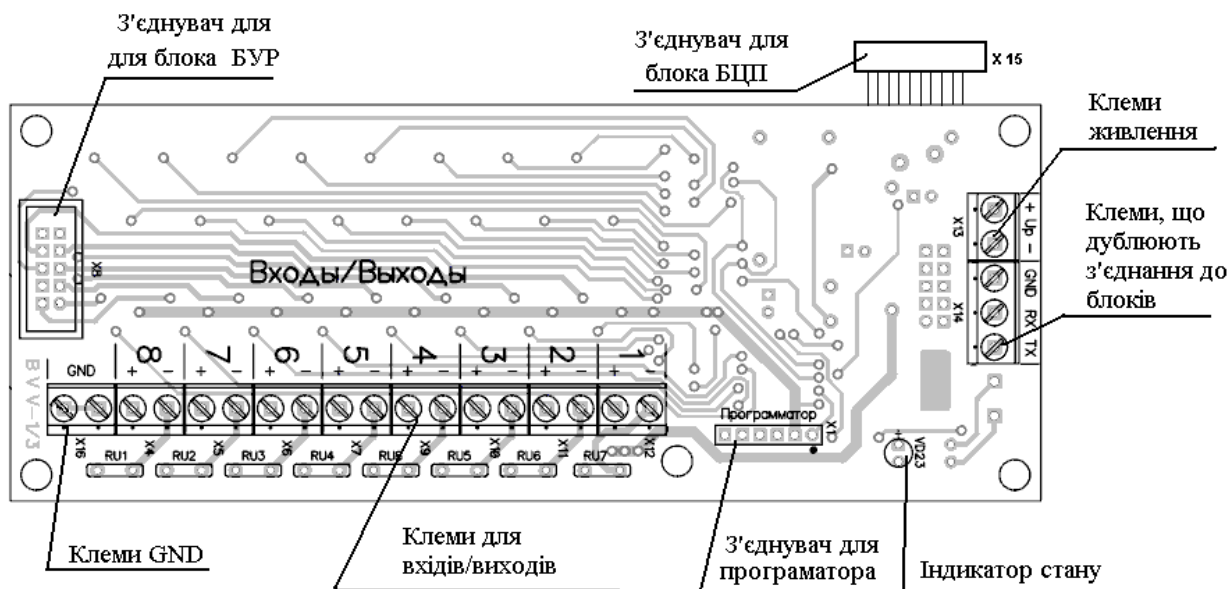


Рис. 1

Кожний з 8 каналів входів/виходів може бути налаштований наступним чином:

- "Пож"** - режим пожежного ШС, в якому режим пожежної тривоги формується при спрацюванні одного або двох сповіщувачів в одному ШС, у якого кінцевим елементом є конденсатор. Прилад у цьому режимі "Пожежа" працює на зменшення опору в ШС. При відповідному виборі елементів ШС забезпечується формування режиму "Пожежа" за двома сповіщувачам в одному ШС, а спрацювання одного сповіщувача переводить прилад у стан "Увага". Індикація стану "Увага" забезпечується звуковим сигналом та відображенням слова «Увага» на дисплеї біля відповідного ШС (Зони). Час очікування спрацювання другого сповіщувача від 5 до 6 хв. Якщо протягом цього часу підтверджуючого сигналу не надійде, стан "Увага" в цьому ШС автоматично скидається.
- "ПожА"** - режим пожежного ШС, в якому режим пожежної тривоги формується при спрацюванні одного сповіщувача з верифікацією (перевіркою) у одному ШС, у якого кінцевим елементом є конденсатор. Прилад в режимі "ПожА" працює на зменшення опору ШС. Перше спрацювання сповіщувача формує стан "Увага". Індикація стану "Увага" забезпечується звуковим сигналом та відображенням слова «Увага» на дисплеї біля відповідного ШС (Зони). Час очікування повторного спрацювання сповіщувача після автоматичного скидання ШС – від 5 до 6 хв. Якщо протягом цього часу підтверджуючого сигналу не надійде, стан "Увага" в цьому ШС автоматично скидається.

- **"ПожR"** - режим пожежного ШС, в якому режим пожежної тривоги формується при спрацьовуванні одного або двох сповіщувачів в одному ШС, у якого кінцевим елементом є резистор. Прилад у цьому режимі "Пожежа" працює на зменшення або збільшення опору в ШС. При відповідному виборі елементів ШС забезпечується формування режиму "Пожежа" за двома сповіщувачам в одному ШС, а спрацьовування одного сповіщувача переводить прилад у стан "Увага". Індикація стану "Увага" забезпечується звуковим сигналом та відображенням слова «Увага» на дисплеї біля відповідного ШС (Зони). Час очікування спрацьовування другого сповіщувача від 5 до 6 хв. Якщо протягом цього часу підтверджуючого сигналу не надійде, стан "Увага" в цьому ШС автоматично скидається.
- **"ПожAR"** - режим пожежного ШС, в якому режим пожежної тривоги формується при спрацьовуванні одного сповіщувача з верифікацією (перевіркою) у одному ШС, у якого кінцевим елементом є резистор. Прилад в режимі "ПожА" працює на зменшення або збільшення опору ШС. Перше спрацьовування сповіщувача формує стан "Увага". Індикація стану "Увага" забезпечується звуковим сигналом та відображенням слова «Увага» на дисплеї біля відповідного ШС (Зони). Час очікування повторного спрацьовування сповіщувача після автоматичного скидання ШС – від 5 до 6 хв. Якщо протягом цього часу підтверджуючого сигналу не надійде, стан "Увага" в цьому ШС автоматично скидається.
- **"Захист"** - режим ШС, в якому він може використовуватися для самозахисту та захисту об'єктів, які забезпечують нормальні умови експлуатації. Сигнал "Тривога" у такому ШС формується при обриві або КЗ.
- **"Лог"** - режим каналу – вхід для обробки дискретних вхідних сигналів по зміні опору. Початковий рівень опору формується як ЛогА, а кінцевий - як ЛогВ. Якщо рівень опору ЛогА на такому вході сприймається як високий опір, то несправність лінії зв'язку типу обрив не сприймається як зміна логічного стану. Так само, якщо рівень опору ЛогА на такому вході сприймається як низький опір, то несправність лінії зв'язку типу коротке замкнення не сприймається як зміна логічного стану.
- **"Ключ"** - режим каналу – вихід, з ключем типу "відкритий колектор" з апаратним захистом від перевантажень.

Технічні рішення реалізовані у БВВ відповідають патентам на корисні моделі України №№ 124675 та 126449, які були розкриті у одному з попередніх розділів, присвяченого інноваціям у приладах серії «Вектор-1».

Основні параметри каналів вводу/виводу:

- напруга постійна (для налаштувань 3, 4, 5, 7, 8),
або імпульсна амплітудою (для налаштувань 1, 2), В, від 20 до 30;
- апаратне обмеження струму навантаження
у режимі "Вхід" (налаштування 1, 2, 3, 4, 7, 8) мА, не більше 30;
- апаратне обмеження навантаження
в режимі "Вихід" (налаштування 5), мА, не більше 50;
- опір навантаження для налаштування 1, у якому відбувається
автоматична фіксація чергового значення, кОм, не менше 7,5;
- максимальний опір провідників ліній зв'язку
(для налаштувань 1, 7, 8) Ом, не більше 470;
- час відключення пожежного ШС за командою "Скидання", с, 5 - 6;
- пауза до початку обробки пожежного ШС при включенні та "Скиданні", с, 6 - 7;
- час очікування підтверджуючого сигналу "Увага", хв. 5 - 6

Для правильного використання БВВ по кожній можливості необхідно дотримуватись рекомендованих схем підключення сповіщувачів та інших компонентів.

На рис. 2 представлена схема підключення пожежних сповіщувачів СПД-3 до блоку БВВ приладу «Вектор-1». У стані «Пожежа» такий сповіщувач має внутрішній опір біля 1 кОм при струмі 6 мА тому на сповіщувачі буде падіння напруги біля 6 В. Тому не можна утотожнювати ланцюг живлення сповіщувача з простим НР контактом. Саме на таку величину струму: 6 мА буде його збільшення при спрацюванні одного сповіщувача при встановленні послідовно із сповіщувачем резистора 3,3 кОм. Кількість сповіщувачів в ШС може бути до 32 шт. - це нормативне обмеження кількості пожежних сповіщувачів в одному радіальному шлейфі.

При налаштуванні ШС як «Пож.» або "ПожА" його спрацювання буде забезпечене при спрацюванні принаймні одного сповіщувача без перевірки, або з перевіркою.

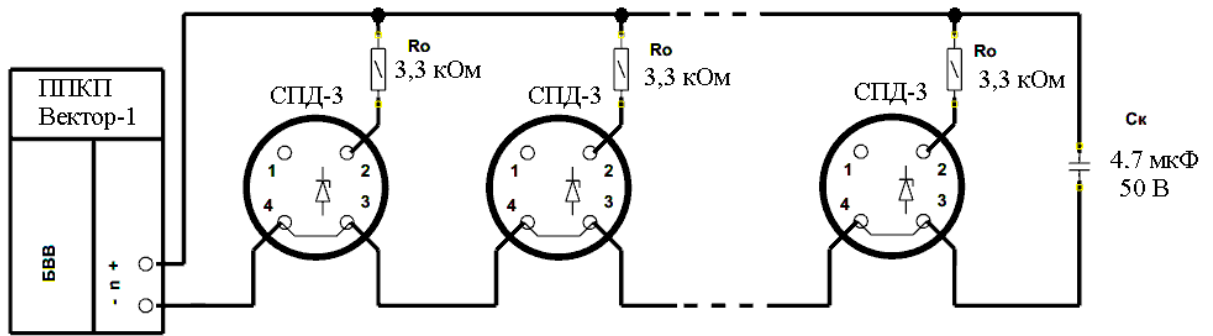


Рис. 2

На рис. 3 представлена схема підключення пожежних сповісвачів СПД-3 до ШС налаштованого як «Пож.» або "ПожА" для спрацювання по двом сповісвачам, які перейшли в стан пожежної тривоги. Струм споживання одного сповісвача у стані пожежної тривоги буде становити 3-3,5 мА, який переводить прилад у стан "Увага", а при спрацюванні двох сповісвачів збільшення струму буде становить 6-7 мА, що відповідає для такого ШС стану пожежної тривоги (для налаштування "ПожА" після перевірки).

Відсутність ємкості C_k , або обрив ШС у будь-якому його місці буде прийматись приладом як несправність.

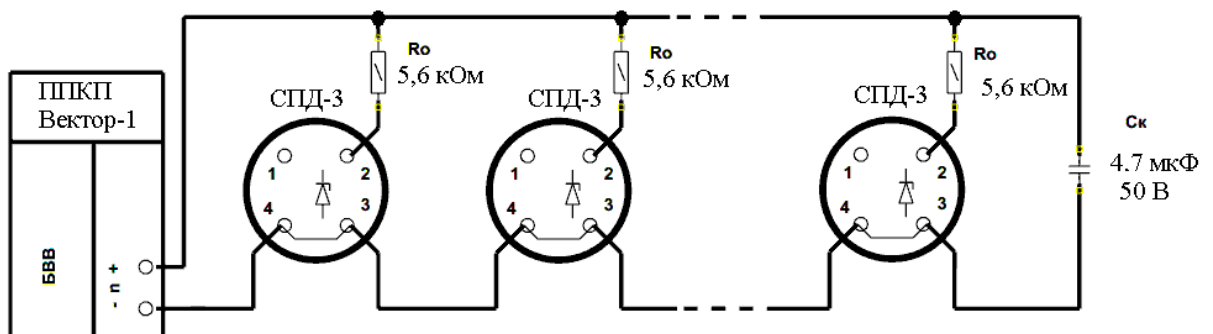


Рис. 3

Для налаштувань "ПожR" та "ПожAR" рекомендовано підключення пожежних сповісвачів СПД-3 та аналогічних проводити по схемі представленої на рис. 4

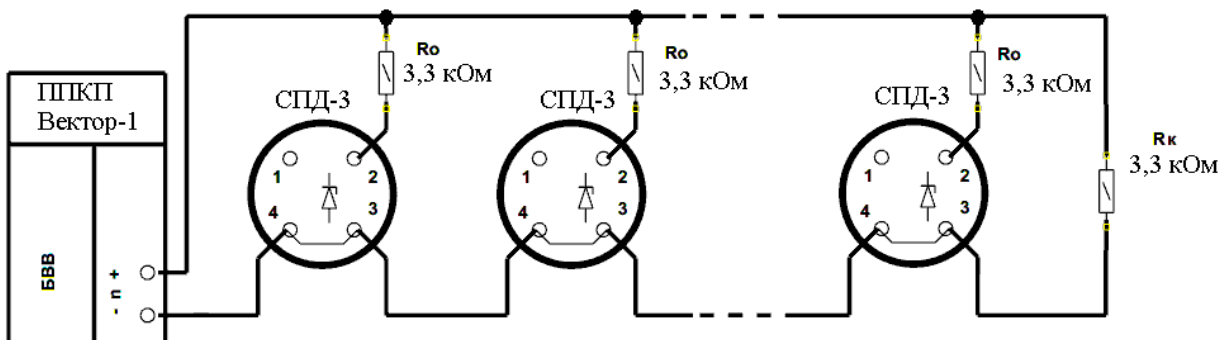


Рис. 4

Для тих випадків, коли потрібно забезпечити спрацювання ППКП у стан пожежної тривоги по двом сповіщувачам для налаштувань "ПожАР" та "ПожR" з перевіркою спрацювання, або без перевірки необхідно використовувати підключення пожежних сповіщувачів по схемі, що показана на рис. 5. В цьому випадку можливо підключати в такий шлейф пожежної сигналізації від 2 до 32 сповіщувачів не змінюючи номіналів резисторів R_k та R_o .

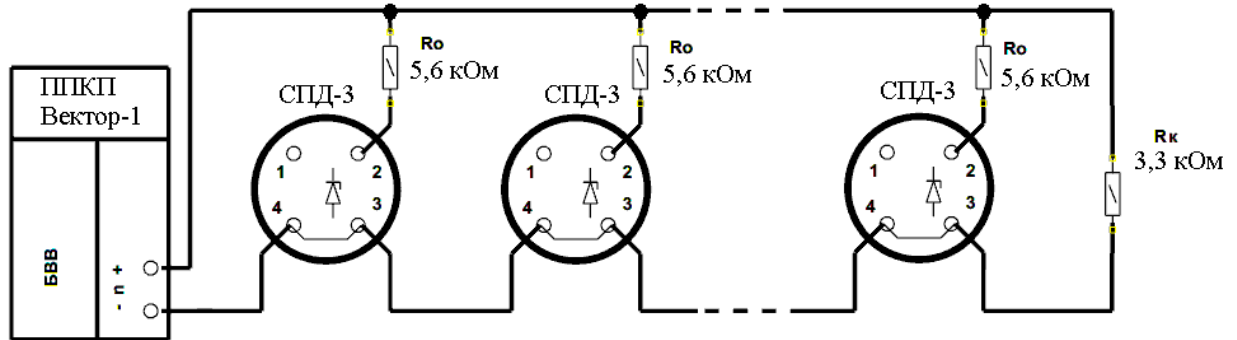


Рис. 5

Підключення екранованим кабелем ручних пожежних сповіщувачів типу SPR-1 з НЗ контактами здійснюється відповідно до схеми, яка приведена на рис. 6. Налаштування входу/виходу в цьому випадку робиться "ПожR".

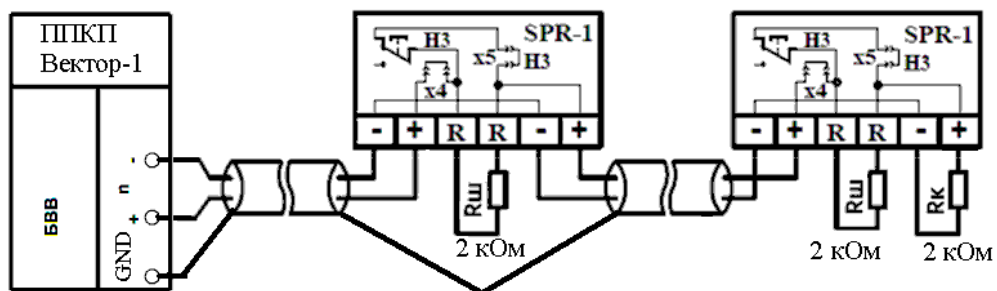


Рис. 6

Якщо планується застосування ручних пожежних сповіщувачів з НР контактами, то потрібно на самих ручних сповіщувачах SPR-1 встановити перемички відповідним чином та підключити резистори R_w та R_k опором 3,3 кОм, як це показано на рис. 7. Налаштування входу/виходу в цьому випадку також робиться "ПожR".

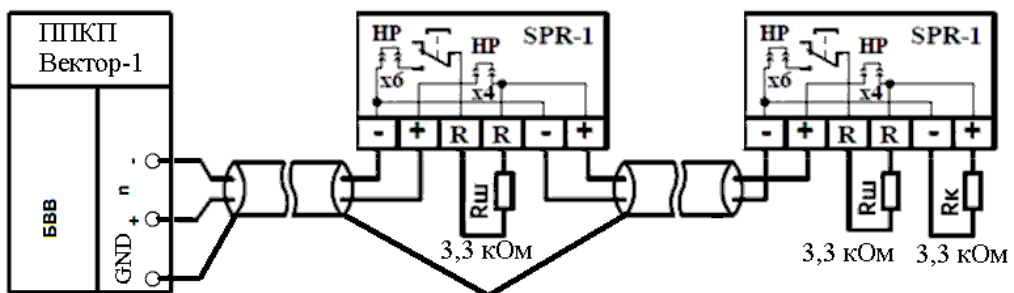


Рис. 7

Підключення охоронних сповіщувачів типу СМК до входів/виходів, які налаштовані як «Захист», проводиться по схемі, наведеній на рис. 7.

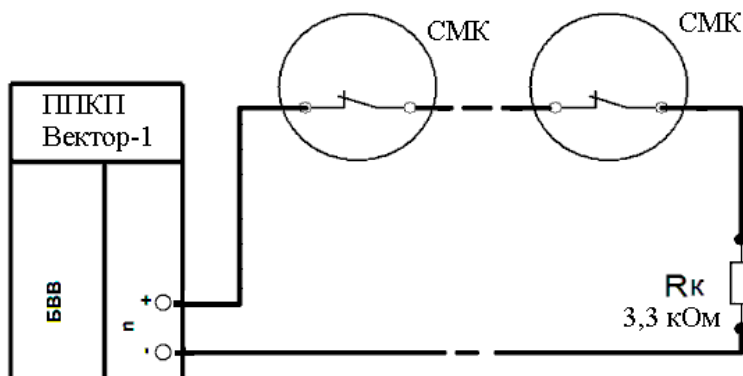


Рис.7

При застосуванні входів/виходів від кінцевих перемикачів з НР контактами налаштованих як "Лог" підключення треба проводити за схемою, що надана на рис. 8.

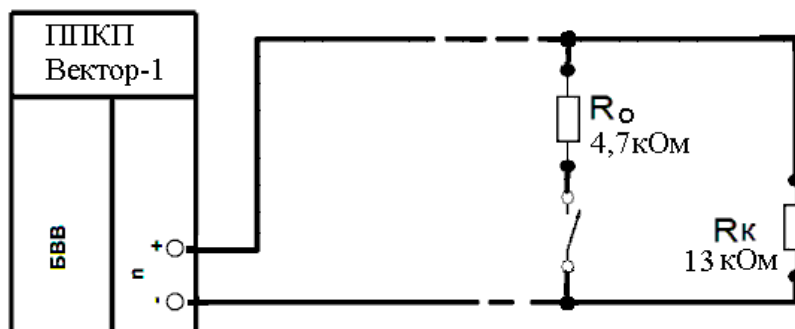


Рис. 8

У випадку застосування для введення логичних сигналів перемикачів із НЗ контактами потрібно підключення роботи за схемою, яка представлена на рис. 9.

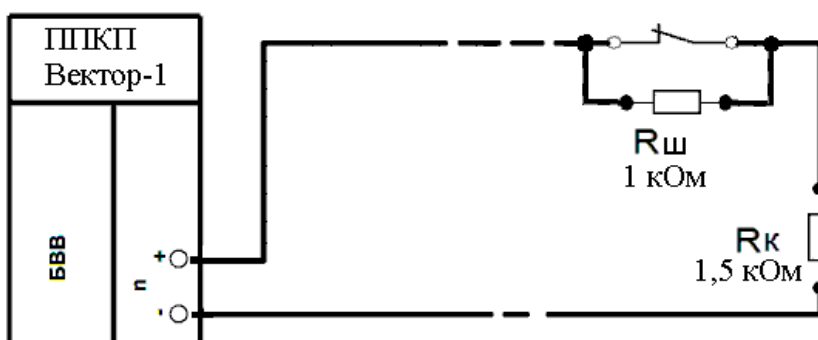


Рис. 9

Якщо заплановано підключення до входів/виходів БВВ реле, то такий канал повинен бути налаштований як "Ключ", а підключення реле повинно відбуватись за схемою, яка показана на рис. 10. Умови спрацювання ключей встановлюється чи змінюється при проведенні конфігурації шляхом введення відповідних формул.

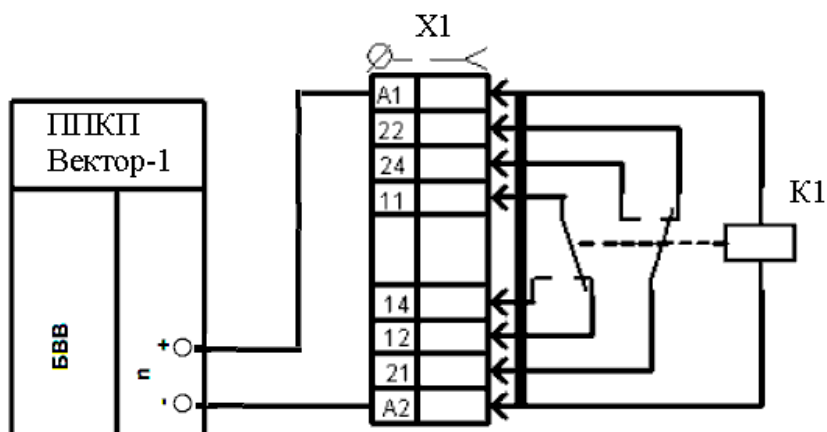


Рис. 10

Провести налаштування БВВ можливо тільки з третього рівня доступу за допомогою клавіатури та дисплею. Саме поняття «Рівень доступу» ми вже розглядали у попередніх розділах присвячених ППКП «АРТОН-0ХП». Будемо рахувати, що попередні налаштування приладу вже були зроблені, були підключені до входів/виходів БВВ відповідні навантаження, а також підключені основне та резервне джерела живлення ППКП. Зазвичай на передній панелі приладу буде світитись тільки зелений світлодіод живлення «ПИТАНИЕ». Можливо свічення жовтих світлодіодів групи відключення «ОТКЛЮЧЕНО», якщо попередньо були проведені відключення деяких входів або виходів ППКП. У випадку, коли додатково світяться жовті світлодіоди групи несправностей «НЕИСПРАВНОСТЬ» на дисплеї автоматично з'явиться інформація по кількості виявлених несправностей а нижче їх перелік. Короткочасним натисканням на кнопку «*» необхідно повернути інформацію на дисплеї у початковий стан чергового режиму роботи. Та без великої затримки необхідно вийти з чергового режиму роботи в стан відображення МЕНЮ для третього рівня доступу. Для цього необхідно натиснути кнопки "0", "0", "0", "0" та "#", а потім "1", "2", "3", "4" та "#", на екрані дисплея короткочасно повинна з'явитись інформація про перехід на 3 рівень доступу, а потім з'явитись повідомлення, яка представлено на рис. 11.

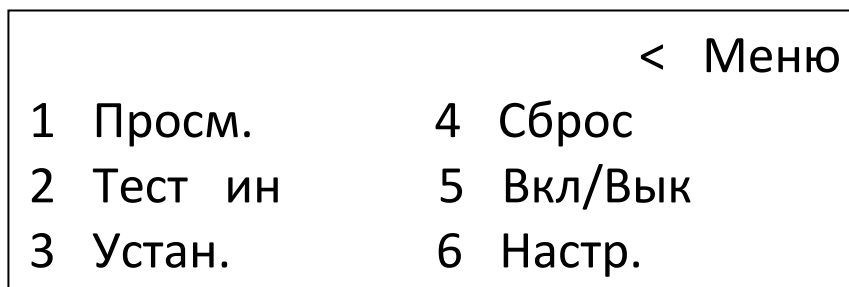


Рис. 11

На поточній сторінці меню вибирається необхідний пункт шляхом натискання кнопки з цим номером. Такий вибір відображається мерехтливим курсором на вибраній

цифрі. Для проведення налаштувань тиснемо кнопку "6" (Настр.), а для введення вибраної команди треба ще натиснути кнопку "#".

Зовнішній вигляд першої сторінки «Настройка» основного меню, яке появиться після виконання вищевказаних операцій, наведено на рис. 12.

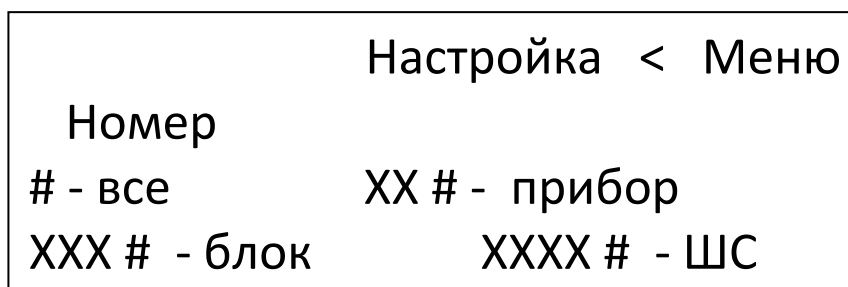


Рис.12

Вводимо адресу блоку БВВ у цьому приладі, наприклад "013" та підтверджуємо натисканням "#".



Рис. 13

Символ «↓», який виведений у правому нижньому кутку дісплея показує, що перелік входів/виходів цього блоку БВВ не повний. Натисканням на кнопку «D» можливо проглянути цей список далі. Якщо натиснути кнопку «1», а потім "#", то на екрані дісплея з'явиться інформація про перший канал цього блока БВВ, наприклад, у вигляді, що представлений на рис. 14. Друга строка показує, що цей канал налаштований як ПожР, знаходиться у нормальному стані та про те, що зараз він підключений. Нижче приведений перелік з 4-х дій, які можливо провести з цим каналом входу/виходу, а саме: провести його скидання, запам'ятовування, відключення, або зміну режиму роботи.

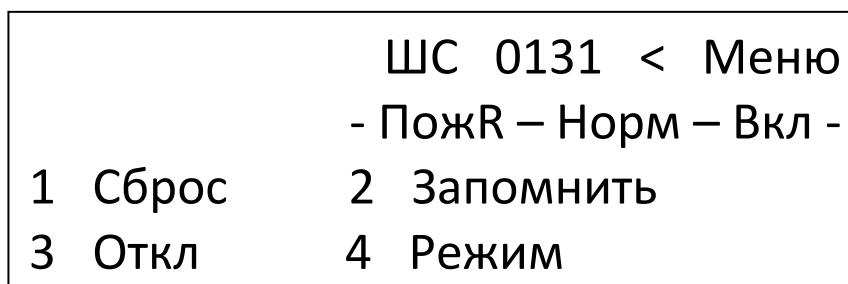


Рис. 14

Для зміни режиму роботи потрібно натиснути послідовно кнопки «4» та "#". На дисплеї з'явиться інформація, що представлена на рис. 15.

Реж < ШС 0131 < Меню		
1 Пож	2 Пож А	3 Защ
4 ПожR	5 Ключ	6
7 ПожAR	8 Лог	9

Рис. 15

Якщо натиснути послідовно кнопки «7» та "#", то можна змінити режим роботи цього каналу вводу /виводу на ПожAR. При цьому картинка на дисплеї зміниться на таку, що представлена на рис. 13. Після цього довгим натисканням на кнопку «*» можна повернутись у стан чергового режиму роботи, або продовжити проведення змін у налаштуваннях каналів входів/виходів цього блоку, на забуваючи при цьому змінювати схеми підключення відповідних каналів.

Блок програмованих індикаторів БПІ

Блок програмованих індикаторів БПІ призначений для індикації додаткових станів приладу при роботі в системах протипожежного захисту та диспетчеризації, зазвичай встановлюється на лицьовій панелі ППКПіУ.

БПІ конструктивно аналогічний блоку БВВ, але його виходами є оптичні індикатори. Алгоритм включення кожного з восьми індикаторів встановлюється чи змінюється при проведенні конфігурації шляхом введення формул (аналогічно порядку конфігурації ключів).

Зовнішній вигляд БПІ наведено на рис. 16.

Блок вихідний релейний БВР

Блок вихідний релейний БВР призначений для комутації зовнішній ланцюгів напругою до 30 В та струмами до 50 мА. Може використовуватися для підключення різних пристроїв, коли потрібні «сухі контакти», наприклад, пристрої мовного оповіщення, автодозвону на пульт централізованого спостереження та ін. БВР включає в себе 8 оптоелектронних реле. Конструктивно аналогічен блоку БВВ, можливості якого на програмному рівні обмежені тільки функціями вихідних гальванічно ізольованих ключів. Включаються у інтерфейсні з'єднувачі «Блок 3», «Блок 4», «Блок 7», «Блок 8», або у

відсутності блоку зв'язку БС, в інтерфейсну вилку «Блок 1», розташованих на блоці БЦП. Є можливість віддаленого підключення БВР за власним інтерфейсу UART.

Зовнішній вигляд БВР наведено на рис. 17.

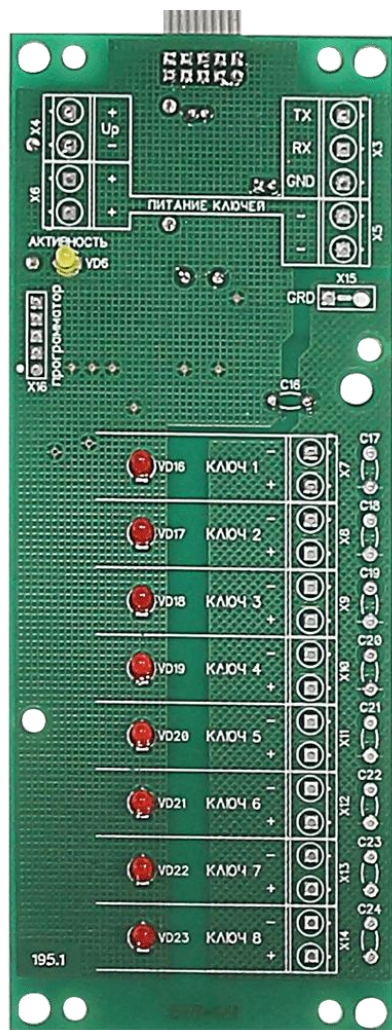


Рис. 16

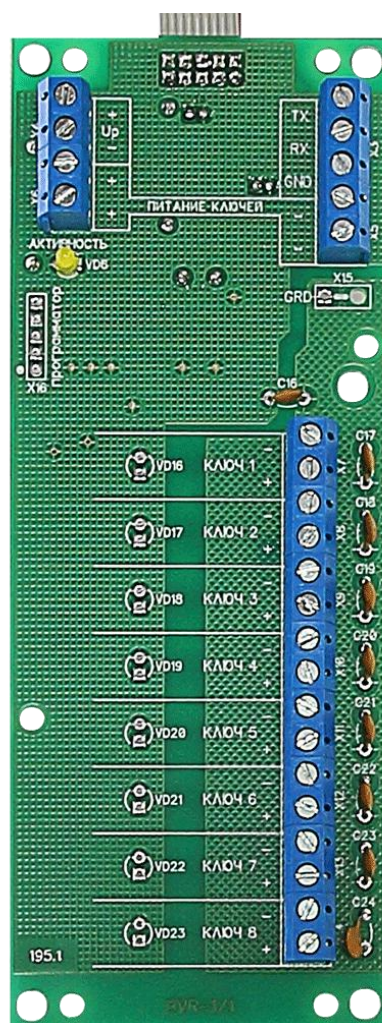


Рис. 17

Література:

1. http://ua.arton.com.ua/products/address_system_vektor/
2. http://ua.arton.com.ua/files/passports/vektor_1_ps2020_ua.pdf
3. http://ua.arton.com.ua/files/sert_ua/Sert_UA_2022_2025_Vector_1_AA_AAP_AAY_AAK_SHVR.pdf
4. http://ua.arton.com.ua/files/manuals/manual_vektor_ua.pdf
5. http://ua.arton.com.ua/products/address_system_vektor/bpi1/
6. http://ua.arton.com.ua/products/address_system_vektor/bvr1/